

EQUO SOFT LIGHT MINI



Addolcitore completo/Complete water softener

DESCRIZIONE/DESCRIPTION

Gli addolcitori EQUO SOFT LIGHT si avvalgono di una centralina com-puterizzata che fornisce all'utente tutte le informazioni sulla programmazione ecc. Sono provvisti di sistema automatico di rigenerazione delle resine, in modalità TEMPO/VOLUME. By-PASS fornito di serie.

The water softeners EQUO SOFT LIGHT use a computerized control unit that provides the user with all the information on programming. They are equipped with automatic regeneration resins system, TIME/VOLUME mode.

BY PASS included as standard.



Operazioni di manutenzione e smontaggio semplici ed immediate.
Disassembly and maintenance simply and immediate.



CARATTERISTICHE TECNICHE

- Stampaggio a iniezione;
- 100% materiale non tossico, riciclabile e per uso alimentare (PP), conforme a D.M. 174/04;
- Bombola indipendente dal pozzetto, in vetroresina e connessione da 2" 1/2;
- Estrema facilità di manutenzione e pulizia senza la necessità di disassemblare la struttura;
- La parte superiore, estraibile, consente la completa accessibilità al vano del pozzetto senza dover rimuovere la valvola;
- Resina cationica per addolcitore inclusa. Indice nominale 5500/150;
- Capacità contenitore salamoia: 36 Lt;
- Valvola elettronica da 3/4" con BY-PASS integrato, RUNXIN F79;
- Rigenerazione in controcorrente;
- Alimentazione: 230 VAC 50Hz;
- Pressione di esercizio: 2 - 6 BAR (29 - 87 PSI);
- Temperatura d'esercizio: 5° - 42°C (41F°-107F°);
- Test invecchiamento: 100.000 cicli - 0-12 BAR;
- Colori standard: cabinato bianco/grigio, bombola blu;
- Menù valvola in italiano e altre 9 lingue.

TECHNICAL FEATURES

- *Injection moulded;*
- *100% non-toxic, recyclable and food grade material (PP), in conformity Italian Ministerial Decree 174/04;*
- *Unique brine/pressure vessel separation chamber. Pressure vessel in fiberglass and inlet size 2" 1/2;*
- *Easy clearing and maintenance without disassembling the system;*
- *Detachable salt lid for easy accessibility to brine compartment without removal of valve;*
- *Cation exchange resin included. Par value 5500/150;*
- *Brine capacity: 36 Lt;*
- *Electronic valve 3/4" with BY-PASS integrated, RUNXIN F79;*
- *Upflow regeneration;*
- *Power supply: 230 VAC 50 Hz;*
- *Working pressure: 2 - 6 BAR (29 - 87 PSI);*
- *Working temperature: 5° - 42°C (41F°-107F°);*
- *Cycle test: 100.000 cycles - 0-12 BAR;*
- *Standard color: white/grey cabinet, blue tank;*
- *Valve menù in italian and other 9 languages.*

N.B.: dati medi rilevati a 25°C e 2 BAR di pressione/Average data recorded on 25°C and 2 BAR pressure.

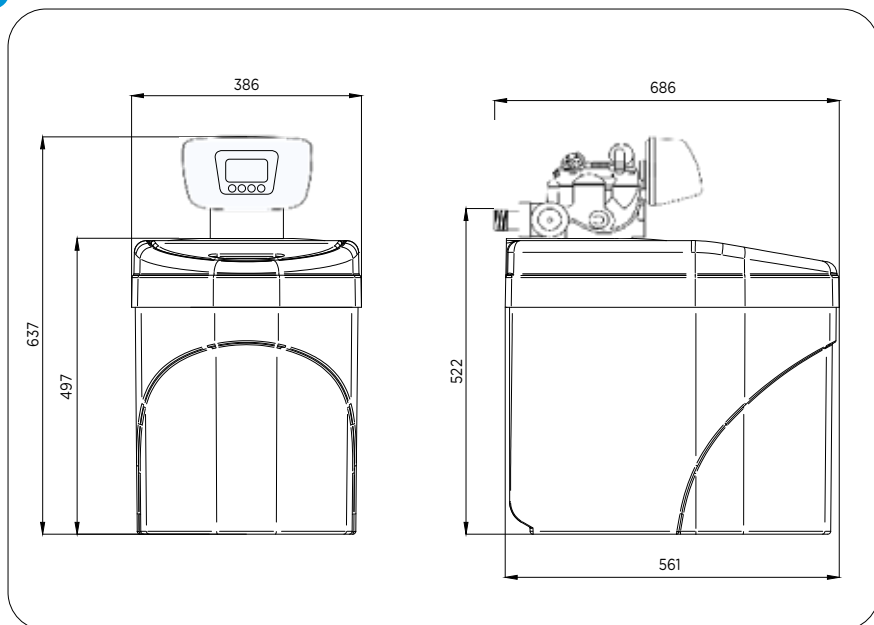
| Codice Code | Modello Model | Formato bombola Pressure vessel size | Capacità resina (Lt)* Resin capacity (Lt)* | Capacità ciclica (M³/°F) Cyclic capacity (M³/°F) | Consumo medio di sale per rigenerazione (Gr) Average salt consumption per regeneration (Gr) | Portata consigliata (m³/h) Flow-Rate recommended (m³/h) | Imballo / Pack | | | Price (€) |
|----------------|------------------|---|---|---|--|--|----------------|--------------|-----|-----------|
| | | | | | | | Singol | Multiple | Pz. | |
| A9980020 | Equo Soft | 8"x17" | 8,0 | 44,0 | 1200 | 0,5 | 420x620x700H | 420x620x700H | 1 | |
| A9980025 | Light Mini | 10"x17" | 13 | 71,5 | 1950 | 0,5 | 420x620x700H | 420x620x700H | 1 | |

Versione PK a richiesta /PK version on request

* Riempimento considerato 4/5 del volume utile/Filling considered 4/5 of available volume.



DIMENSIONI/DIMENSIONS:



RICAMBI E ACCESSORI/SPARE PARTS AND ACCESSORIES



| Codice Code | Descrizione Description | Price (€) |
|----------------|---|-----------|
| S9700040 | Pozzetto di aspirazione/Brine well | |
| S9700020 | Paratia (A richiesta)/Partition grid (On request) | |
| A9990030 | Ghiera troppo pieno 3/8"/3/8" Nut for overflow system | |
| A9990040 | Raccordo troppo pieno 3/8"/3/8" Connection for overflow system | |
| A9700000 | Coprivalvola con adattatore di coperchio (Su richiesta)/Valve cover (On request) | |
| S6070260 | Imbuto riempimento resine (Su richiesta)/Resin filling funnel (On request) | |
| A9990180 | Valvola sicurezza salamoia. Solo su versione con paratia (A richiesta)/Safety brine valve. Only on version with Partition grid (On request) | |
| MC030120 | 1 sacco da 25Lt di resina cationica per addolcitore (A richiesta)/1 bag of 25Lt cation exchange resin (On request) | |
| MC020130 | 1 sacco da 25Kg di sale per addolcitore (A richiesta)/1 bag of 25Kg water softener salt (On request) | |
| A9950045 | Generatore di Cloro (A richiesta)/Chlorine generator (On request) | |



Bombola VTR.
Pressure vessel VTR.



Versione standard.
Standard version.



Versione a richiesta con paratia (PK).
On request version with partition grid (PK).