

## TECHNOPOOL 2 PH-RX



(SONDA PH E RX INCLUDE • PH AND RX PROBES INCLUDED)



## CAMPO DI UTILIZZO

• Per piscine private con doppio strumento integrato pH e Rx adatto per il dosaggio del correttore acido o alcalino in funzione della lettura del pH e per il dosaggio del cloro o altro disinfettante in funzione della lettura del potenziale Rx.



## DESCRIZIONE

**Pompa peristaltica doppia integrata con strumento pH e Rx** per misura e regolazione del pH e del potenziale Redox.

Dosaggio proporzionale.

- Display con controlli digitali
- Range di misura 5-9 pH, 0-999mV
- Allarmi acustici
- Password di protezione
- Alimentazione 220-230V 50/60Hz.

Completa di kit e accessori per una corretta installazione.

Composizione corredo:

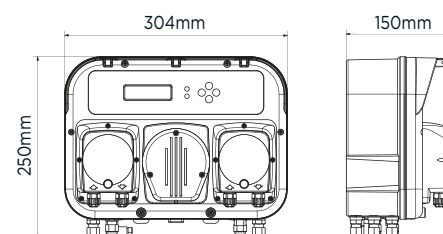
- Tubo aspirazione/mandata
- Staffa fissaggio a parete e tasselli
- **Elettrodi pH e Rx**, soluzioni tampone
- n°2 porta sonda 2-1 ad iniezione DN50-63
- Valvole iniezione
- Filtri di fondo. (2x)

Predisposizione per:

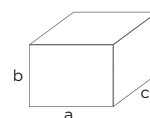
- Sonde livello
- Sensore di flusso e temperatura

Pompa Peristaltica doppia  
TECHNOPOOL 2 PH-RXTwin peristaltic pump  
PH RX TECHNOPOOL

## DIMENSIONI/DIMENSIONS



## IMBALLO/PACK



Confezione singola/Single pack:  
axbxc: 390x445x165 mm - Kg: 4,10



## CONTEXT OF USE

• For private pools with double built-in pH and Rx tool, suitable for the dosing of acid/alkaline correctors depending on the pH reading, and for the dosing of chlorine or other disinfectants depending on the Rx potential reading.



## DESCRIPTION

**Double peristaltic pump with pH and Rx built-in instrument** to measure and adjust pH and Redox potential.

Proportional dosing.

- Display with digital controls
- Measurement range 5-9 pH, 0-999 mV
- Acoustic alarms
- Protection password
- Power supply 220-230V 50/60Hz.

With installation kit and equipment.

The equipment consists of:

- Suction/injection pipe
- Wall fixing bracket and dowels
- **pH and Rx electrodes**, buffer solutions
- n°2 2-1 Probe Holder with Injection valve for tube DN50-63
- Injection valves
- Foot filters. (2x)

Compatible with:

- Level probes
- Flow and temperature probe

## CARATTERISTICHE TECNICHE/TECHNICAL FEATURES

Codice Code	Modello Model	Portata (l/h) Flow Rate (l/h)	Pressione (bar) Pressure (bar)	Tubo Pipe	Dimensione (mm) Size (mm)	Imballo singolo (mm) Single packaging (mm)	Kg Kg	Watt Watt	Price (€)
ADOT00G0T000A100	PDP Technopool 2 PH-RX	1,4/3	1	4 x 6	305x250x160	350 x 300 x 160	3,5	12	

## KIT DI INSTALLAZIONE/INSTALLATION KIT

Codice/Code	Descrizione/Description	Price (€)
KITPDP0300	kit installazione Technopool 2 PH-RX installation kit Technopool 2 PH-RX	



## OPTIONAL/ OPTIONAL

Vedere pagina 174 / See pag. 174



## RICAMBI/ SPARE PARTS

Vedere pagina 191 / See pag. 191



## NORMATIVE

- n° 2004/108/CE Direttiva EMC
- n° 2006/95/CE "DBT Low Voltage Directive"
- n° 2011/65/UE, 2002/96/CE "direttive RoHs e WEEE"



## STANDARDS

- no. 2004/108/CE EMC directive
- no. 2006/95/CE "DBT Low Voltage Directive"
- n° 2011/65/UE, 2002/96/CE "RoHs and WEEE directives"



OPTIONAL/ *OPTIONAL*



Codice/Code	Modello/Model	Price (€)
ADSLG	Sonda livello con connettore (opzionale)/ <i>Level probe with connector (optional)</i>	

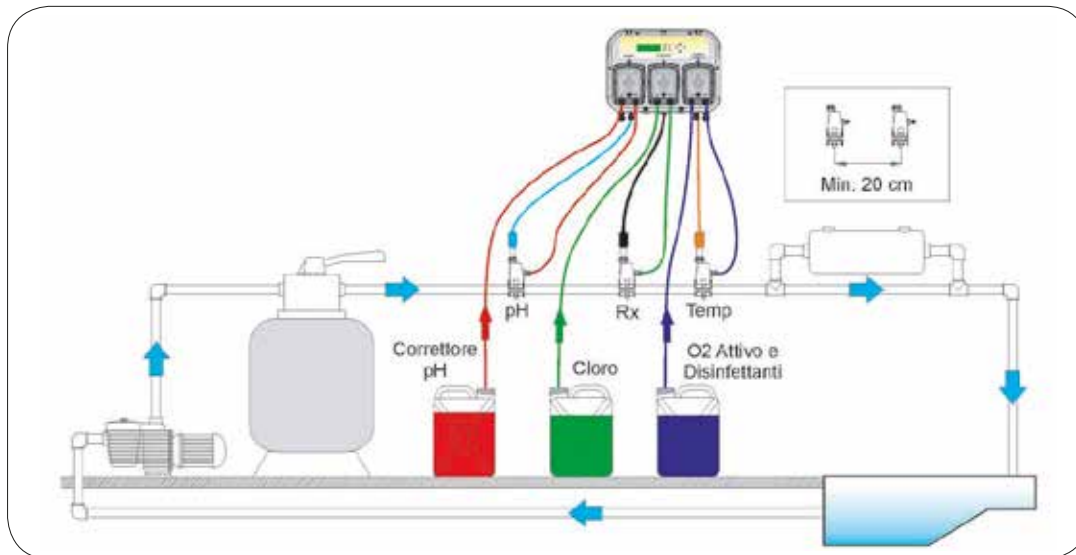


Codice/Code	Modello/Model	Dimensione (Øxh) Size (Øxh)	Volume (l/h) Volume (l/h)	Price (€)
<b>ADTANK010</b>	Serbatoio polietilene/ <i>PE tank</i>	500 x 680	100 L	
<b>ADTANK020</b>	Serbatoio polietilene/ <i>PE tank</i>	620 x 800	200 L	
<b>ADTANK030</b>	Serbatoio polietilene/ <i>PE tank</i>	710 x 890	300 L	



Codice/Code	Modello/Model	Price (€)
ADSTS100N	Sonda di temperatura PT100/PT100 <i>Temperature probe</i>	

### ESEMPIO DI INSTALLAZIONE/ *INSTALLATION EXAMPLE* **TECNHOPOOL 2PH-RX**



### ESEMPIO DI INSTALLAZIONE/ *INSTALLATION EXAMPLE* **TECNHOPOOL 3**

