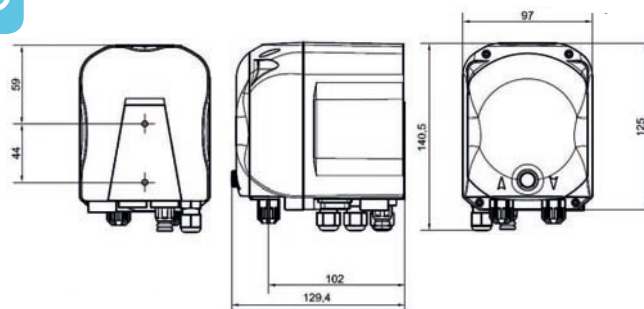
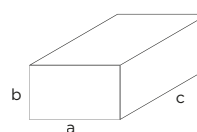


SIMPOOL TIMER

Pompa peristaltica SIMPOOL TIMER

SIMPOOL TIMER Peristaltic pump


DIMENSIONI/DIMENSIONS

IMBALLO/PACK


Confezione singola/Single pack:
 axbxc: 250x145x265 mm - Kg: 2,33
 Confezione multipla/Multipack: 6pz/pcs
 axbxc: 610x325x435 mm - Kg: 13,76


CAMPO DI UTILIZZO

• Per piscine private con volume fino 200mc a per il dosaggio del cloro o altro disinfettante liquido a tempo con timer integrato.


CONTEXT OF USE

• For private pools with a volume up to 200 cu. m, for timed dosing of chlorine or other liquid disinfectants with built-in timer


DESCRIZIONE

Pompa peristaltica digitale con timer integrato adatta per il dosaggio di prodotti chimici per piscina con programmazione giornaliera e settimanale del dosaggio. Ideale per il dosaggio di cloro, perossido di idrogeno, flocculante e anti alghe. Ingresso Inhibit per il consenso al dosaggio (disattivabile). La pompa è fornita completa di kit e accessori per una corretta e rapida installazione (collare escluso).


DESCRIPTION

Digital peristaltic pump with in-built timer for dosing chemicals for pools, with daily and weekly programmable dosing. Ideal for the dosing of chlorine, hydrogen peroxide, flocculant and anti-algae. Inhibit input to allow the dosing (which can be deactivated if required) The pump comes with kit and accessories for a correct installation (collar excluded)


CARATTERISTICHE TECNICHE

- Alimentazione: Standard 230 VAC
- Assorbimento: 15 Watt (max)
- Ingressi livello: Standard
- Ingressi INHIBIT: 230 VAC per attivazione e consenso al dosaggio (pompa circolazione)
- Interruttore: On/Off/Adescamento


TECHNICAL FEATURES

- Power supply: Standard 230 VAC
- Absorption: 15 Watt (max)
- Level inputs: Standard
- INHIBIT inputs: 230 VAC to activate and allow the dosing (circulation pump)
- Switch: On/Off/Prime

Codice Code	Modello Model	Alimentazione Power supply	Motore Motor	Portata (l/h) Flow rate (l/h)	Pressione (bar) Pressure (bar)	Assorbimento Consumption	Tubo Pipe	Price (€)
ADD80030100C0000	SIMPOOL TIMER	230 VAC	230 VAC	3	1	10 W	SANTOPRENE	

KIT DI INSTALLAZIONE/INSTALLATION KIT

Codice/Code	Descrizione/Description	Price (€)
KITPDP0200	kit installazione PDP Simpool Timer installation kit Simpool Timer	



OPTIONAL/ OPTIONAL

Vedere pagina 171 / See pag. 171


RICAMBI/ SPARE PARTS

Vedere pagina 191 / See pag. 191


NORMATIVE

- n° 2004/108/CE Direttiva EMC
- n° 2006/95/CE "DBT Low Voltage Directive"
- n° 2011/65/UE, 2002/96/CE "direttive RoHs e WEEE"


STANDARDS

- no. 2004/108/CE EMC directive
- no. 2006/95/CE "DBT Low Voltage Directive"
- no. 2011/65/UE, 2002/96/CE "RoHs and WEEE directives"

07 > POMPE DOSATRICI PERISTALTICHE SIMPOOL E TEC-POOL PERISTALTIC DOSING PUMPS SIMPOOL AND TEC-POOL

+ OPTIONAL/ OPTIONAL



Codice/Code	Modello/Model	Price (€)
ADSLG4	Sonda di livello con BNC / Low level probe with BNC	

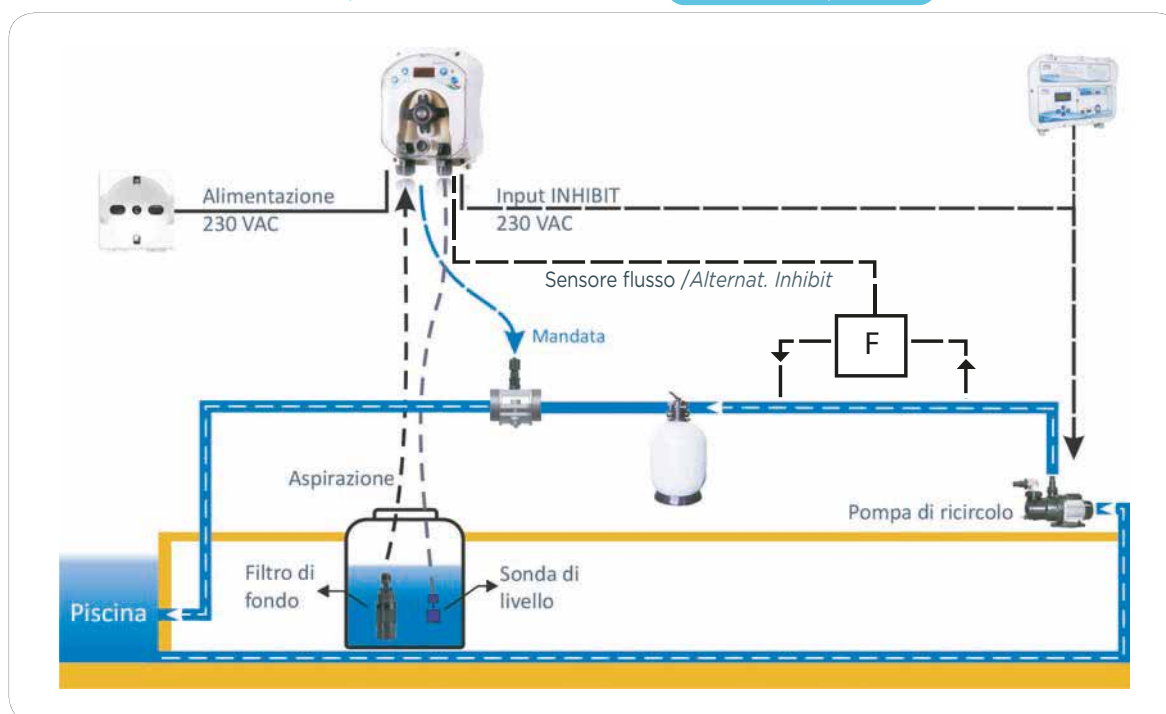
Codice/Code	Modello/Model	Dimensione (Øxh) Size (Øxh)	Volume (l/h) Volume (l/h)	Price (€)
ADTANK010	Serbatoio polietilene/ PE tank	500 x 680	100 L	
ADTANK020	Serbatoio polietilene/ PE tank	620 x 800	200 L	

Codice/Code	Modello/Model	DN	Conn.	Price (€)
ADSP6000111	Collare a T filettato per tubo/ Threaded T collar for pipes	DN 50	G½"	
ADSP6000113	Collare a T filettato per tubo/ Threaded T collar for pipes	DN 63	G½"	

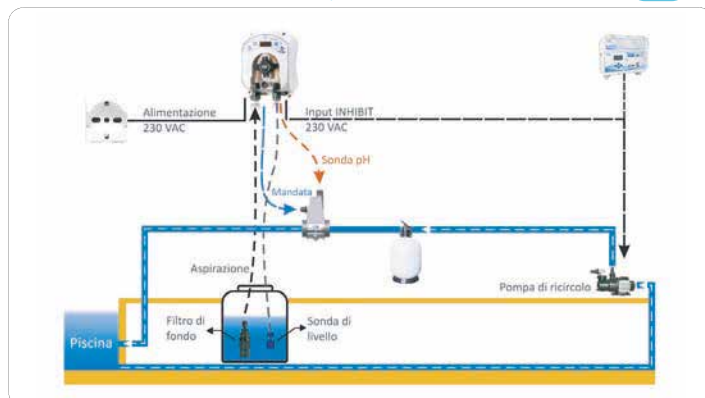
Codice/Code	Modello/Model	Price (€)
ADSTS100N	Sonda di temperatura PT100/PT100 Temperature probe	

Codice/Code	Modello/Model	Price (€)
ADSP3600004	Modulo filtro + sensore di flusso / Filter module + flow sensor	

ESEMPIO DI INSTALLAZIONE/ INSTALLATION EXAMPLE AUTOMATIC / TIMER



ESEMPIO DI INSTALLAZIONE/ INSTALLATION EXAMPLE PH



ESEMPIO DI INSTALLAZIONE/ INSTALLATION EXAMPLE RX

