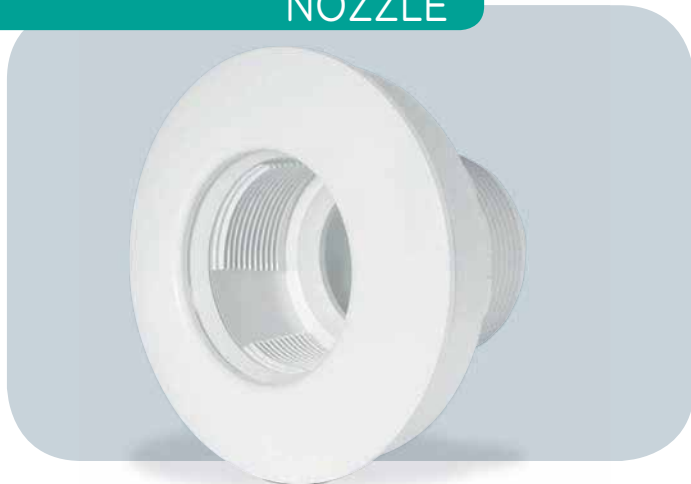
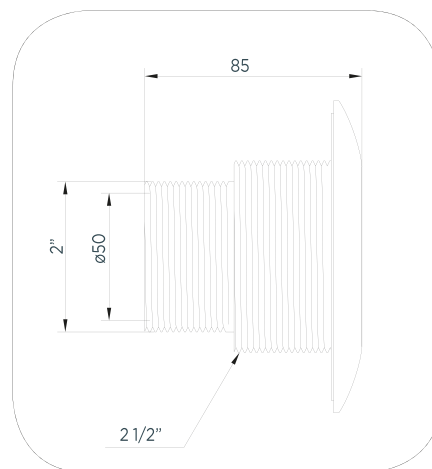


NOZZLE



Bocchetta in ABS D.2”M-50 F senza diffusore a sfera per cemento con rivestimento piastrelle

ABS nozzle D.2”M-50 F without ball-type jet for concrete with tiles



CAMPO DI UTILIZZO

Piscine pubbliche e private con strutture in cemento o blocchi in EPS con rivestimento in piastrelle o verniciate

Tecnologia a Skimmer per strutture in cemento o blocchi in EPS

Tecnologia a bordo sfioratore per strutture in cemento o blocchi in EPS



CONTEXT OF USE

Public and private pools with structures in concrete or EPS blocks, painted or with tiles

Skimmer technology for structures in concrete or EPS blocks

Overflow edge technology for structures in concrete or EPS blocks



DESCRIZIONE

Corpo in ABS ø50F-2”M

Copri flangia ad incastro in ABS



DESCRIPTION

ABS body ø50F-2”M

Snap-on ABS flange cover



CARATTERISTICHE TECNICHE

Le portate in mandata o aspirazione sono determinate dal tipo di diffusore

La possibilità di inserire il corpo faretto spot in tutte le versioni



TECHNICAL FEATURES

Inlet or suction flow rates depend on the type of jet

All versions can be fitted with spot lights

Codice/Code	Descrizione/Description	Pack	Weight	Unit	Price (€)
200200047F	Bocchetta D.2”M-50 F senza diffusore per cemento con rivestimento piastrelle Nozzle D.2”M-50 F without diffuser for concrete with tile lining	1	0.40 Kg	NR	



OPTIONAL



Codice/Code	Descrizione/Description	Price (€)
200200020	Griglia bocchetta in ABS / ABS grid for nozzle	
200200021	Attacco per canna galleggiante / Ring nut tightening wrench for nozzle set	
200200022	Tappo chiusura bocchetta / Cap locking nozzle	