

2001P - 2001R



Dosatori idraulici per brillantante > lavastoviglie

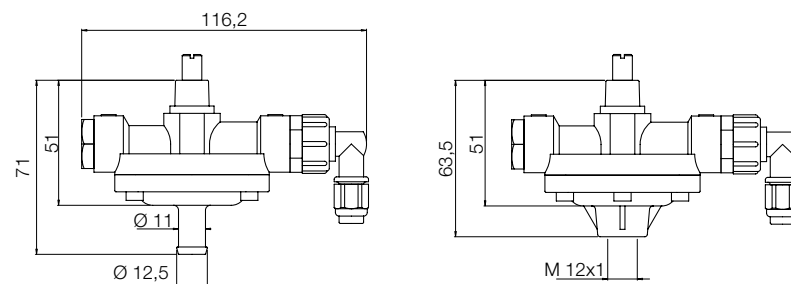
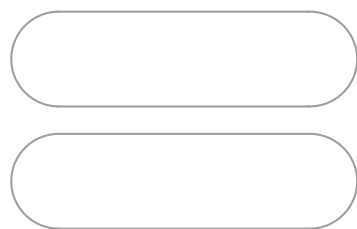
Regolabile

Collegamento alla pompa

Hydraulic dispenser for rinse additive > dish-washing machines / Adjustable - Connection to the pump

Doseurs hydrauliques pour agent de brillantage > lave-vaisselle / Réglable - Jonction à la pompe

Dosificadores hidráulicos para abrillantador > lavavajillas / Ajustable - Conexión a la bomba

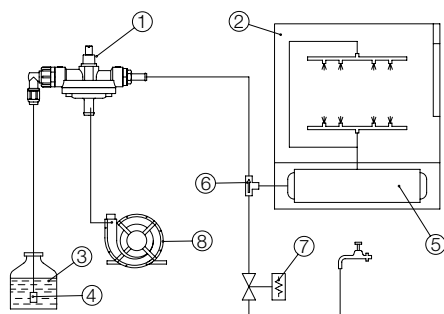
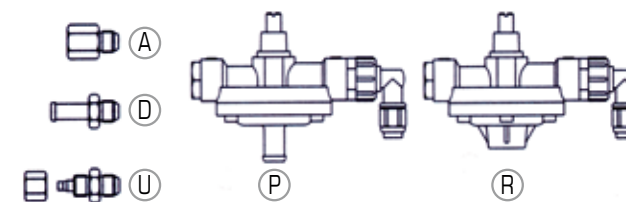


Dimensioni - Dimensions - Dimensions - Dimensiones



MODELLO DOSATORE	MOLLA		USCITA PRODOTTO			SFERA	
	Ø 1	Ø 1.2	A	D	U	TEFLON	INOX
2001P	10	12	A	D	U	T	I
2001R	10	12	A	D	U	T	I

Es. 2001P12DI dosatore mod. 2001P - molla Ø1.2 - uscita prodotto tipo D - sfera INOX



- ① Dosatore idraulico
Hydraulic dispenser/Doseur hydraulique
Dosificador hidráulico
- ② Lavastoviglie
Dish washer/Lave-vaisselle
Lavavajillas
- ③ Brillantante
Rinse additive/Agent de brillantage
Abrillantador
- ④ Filtro
Filter/Filtre
Filtro
- ⑤ Boiler
Boiler/Chaudière
Calentador eléctrico
- ⑥ Raccordo a 'T'
„Union TEE/Raccord à T
Unión en 'T'
- ⑦ Elettrovalvola
Solenoid valve/Soupape électrique
Electroválvula
- ⑧ Pompa lavaggio
Washing pump/Pompe à lavage
Bomba lavado



Per brillantante
Portata max ~ 6,6cc
Valvole in silicone
Membrana in silicone



For rinse additive
Max delivery ~ 6,6cc
Silicone valves
Silicone membrane



Pour agent de brillantage
Débit max ~ 6,6cc
Soupapes de silicone
Membrane de silicone



Para abrillantador
Capacidad max ~ 6,6cc
Válvulas de silicona
Membrana de silicona