

## TEC-IT

Pompa a singola regolazione  
Single adjustment

Pompa peristaltica per macchine lavastoviglie monovasca ad una e due elettrovalvole. Regolabile in tempo 1÷30 secondi. Adescamento tramite interruttore. Facilmente programmabile grazie all'utilizzo dei lampeggi del LED e con la procedura di temporizzazione per impostare un tempo di dosaggio preciso. Disponibile anche il modello con buzzer e sonda di livello.

Peristaltic pump for a single tank dishwashers with one or two solenoid valves. Adjustable by time 1-30 seconds. Priming by switch. Easily programmable thanks to the flashes of the L.E.D. and the manual procedure to set an accurate dosing time. Available the model with buzzer and level probe.



## CARATTERISTICHE TECNICHE

- Alimentazione: 100÷240VAC oppure 24VAC
- Potenziometro per regolazione del tempo
- Interruttore ON/OFF/PRIMING
- Ingresso sonda di livello (optional)
- Buzzer per allarme livello (optional)
- Tubo in Tygon o silicone
- Tempo regolabile da 1 a 30 secondi



## TECHNICAL FEATURES

- Power Supply: 100÷240VAC or 24VAC
- Trigger for time adjusting
- ON/OFF/PRIMING Switch
- Level input (optional)
- Buzzer for level alarm (optional)
- Silicone or Tygon tubing
- 1-30 sec adjusting dosing time

Codice/Code	Modello/Model	Portata/Flow rate (l/h)	Pressione/Pressure (bar)	Tensione/Voltage	Tubo/Tube
AD0M001030A00000	TEC IT	1	3	100÷240VAC	TYGON
AD0M001030B00000	TEC IT	1	3	100÷240VAC	SILICONE
AD0M00103EA00000	TEC IT	1	3	24VAC	TYGON
AD0M00103EB00000	TEC IT	1	3	24VAC	SILICONE



## CORREDO/ STANDARD KIT



Codice/Code	Descrizione/Description
ADSP6000063	Raccordo portagomma / Hose barb adapter
ADSP6500051	Valvola di non ritorno in acciaio / Stainless steel check valve
ADSP6000917	Filtro di fondo / Foot filter
ADSP8000025	Staffa di fissaggio / Mounting bracket
ADSP6000546	Tubo in PVC crystal (2 m) / PVC crystal tube (2 m)
ADSP6000078	Tubo in polietilene (2 m) / Polyethylene tubing (2 m)
ADSP6000651B	Tubo PVC Crystal 8x12 (bobina 100 mt)/PVC Crystal Tube 8x12 (coil 100 mt)
ADSP6000078B	Tubo in polietilene (bobina 100 mt)/Polyethylene tube (coil 100 mt)

## RICAMBI/ SPARE PARTS

Codice/Code	Descrizione/Description
ADSP8000128	Tubo Silicone TEC Completo/ TEC Complete Silicone Tubing
ADSP8000112	Tubo Tygon Completo/ Complete Tygon Tubing
ADSP000023B	Porta rullini Completo Tubo in Silicone/ Complete Silicone Tubing roll holder
ADSP000023A	Porta rullini Completo Tubo in Tygon/ Complete Tygon Tubing roll holder

## OPZIONALE/ OPTIONAL



ADSP6000050

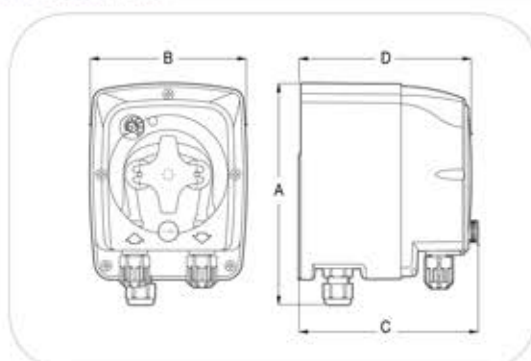
Codice/Code	Descrizione/Description
ADSP6000050	Raccordo a T 1/8" 1/8" T-fitting

## DIMENSIONI/DIMENSIONS:

a x b x c x d (mm): 128.8 x 90.6 x 104 x 100

PESO/WEIGHT:

1.1 Kg



QR code

Vai direttamente  
all'approfondimento  
Get more detailed  
information