



## Lance di aspirazione

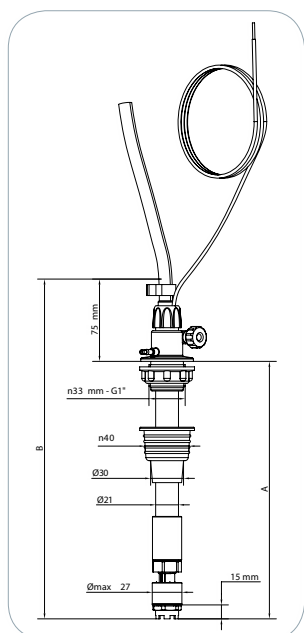
### Suction Device

Disponibile per taniche da 5/10 o 20/25 litri. Disponibile con guarnizioni in Dutral o Viton. Con o senza connettore. Con o senza adattatore tanica.

Available for container of 5/10 or 20/25 liters. Available with Dutral or Viton gaskets. With or without cable's connector. With or without container adaptor.

Codice Code	Modello Model	H	Serbatoio Serbatoio	mm	Tenute Tenute	Tubo Tubo	Connettore* Connector*
ADLASM0A00	Lancia di aspirazione (5/10L-H400) GL-DT 4x6 C/Sonda liv.- S/CONN. Suction lance (5/10L-H400) GL-DT 4x6 with level probe/ no connect.	400	5-10L	115-300	DUTRAL (EPDM)	4x6	NO
ADLASM0AC0	Lancia di aspirazione (5/10L-H400) GL-DT 4x6 C/Sonda liv.- C/CONN. Suction lance (5/10L-H400) GL-DT 4x6 with level probe/ connect.	400	5-10L	115-300	DUTRAL (EPDM)	4x6	HIRS.
ADLASM0AB0	Lancia di aspirazione (5/10L-H400) GL-DT 4x6 C/Sonda liv.- C/BNC Suction lance (5/10L-H400) GL-DT 4x6 with level probe/ BNC connect	400	5-10L	115-300	DUTRAL (EPDM)	4x6	BNC
ADLASM2A00	Lancia di aspirazione (30L-H490) GL-DT 4x6 C/Sonda liv.- S/CONN. Suction lance (30L-H490) GL-DT 4x6 with level probe/ no connect	490	30L	115-390	DUTRAL (EPDM)	4x6	NO
ADLASM2AC0	Lancia di aspirazione (30L-H490) GL-DT 4x6 C/Sonda liv.- C/CONN. Suction lance (30L-H490) GL-DT 4x6 with level probe/ connect	490	30L	115-390	DUTRAL (EPDM)	4x6	HIRS.
ADLASM2AB0	Lancia di aspirazione (30L-H490) GL-DT 4x6 C/Sonda liv.- C/BNC Suction lance (30L-H490) GL-DT 4x6 with level probe/ BNC connect	490	30L	115-390	DUTRAL (EPDM)	4x6	BNC
ADLASM1A00	Lancia di aspirazione (60/100L-H700) GL-DT 4x6 C/Sonda liv.- S/CONN. Suction lance (60/100L-H700) GL-DT 4x6 with level probe/ no connect.	700	60-100L	115-600	DUTRAL (EPDM)	4x6	NO
ADLASM1AC0	Lancia di aspirazione (60/100L-H700) GL-DT 4x6 C/Sonda liv.- C/CONN. Suction lance (60/100L-H700) GL-DT 4x6 with level probe/ connect.	700	60-100L	115-600	DUTRAL (EPDM)	4x6	HIRS.
ADLASM1AB0	Lancia di aspirazione (60/100L-H700) GL-DT 4x6 C/Sonda liv.- C/BNC Suction lance (60/100L-H700) GL-DT 4x6 with level probe/ BNC connect.	700	60-100L	115-600	DUTRAL (EPDM)	4x6	BNC
ADLASM0A01	Lancia di aspirazione (5/10L-H400) GL-DT 8x12 C/Sonda liv.- S/CONN. Suction lance (5/10L-H400) GL-DT 8x12 with level probe/ no connect.	400	5-10L	115-300	DUTRAL (EPDM)	8x12	NO
ADLASM0AC1	Lancia di aspirazione (5/10L-H400) GL-DT 8x12 C/Sonda liv.- C/CONN. Suction lance (5/10L-H400) GL-DT 8x12 with level probe/ connect.	400	5-10L	115-300	DUTRAL (EPDM)	8x12	HIRS.
ADLASM0AB1	Lancia di aspirazione (5/10L-H400) GL-DT 8x12 C/Sonda liv.- C/BNC Suction lance (5/10L-H400) GL-DT 8x12 with level probe/ BNC connect.	400	5-10L	115-300	DUTRAL (EPDM)	8x12	BNC
ADLASM2A01	Lancia di aspirazione (30L-H490) GL-DT 8x12 C/Sonda liv.- S/CONN. Suction lance (30L-H490) GL-DT 8x12 with level probe/ no connect	490	30L	115-390	DUTRAL (EPDM)	8x12	NO
ADLASM2AC1	Lancia di aspirazione (30L-H490) GL-DT 8x12 C/Sonda liv.- C/CONN. Suction lance (30L-H490) GL-DT 8x12 with level probe/ connect	490	30L	115-390	DUTRAL (EPDM)	8x12	HIRS.
ADLASM2AB1	Lancia di aspirazione (30L-H490) GL-DT 8x12 C/Sonda liv.- C/BNC Suction lance (30L-H490) GL-DT 8x12 with level probe/ BNC connect	490	30L	115-390	DUTRAL (EPDM)	8x12	BNC
ADLASM1A01	Lancia di aspirazione (60/100L-H700) GL-DT 8x12 C/Sonda liv.- S/CONN. Suction lance (60/100L-H700) GL-DT 8x12 with level probe/ no connect	700	60-100L	115-600	DUTRAL (EPDM)	8x12	NO
ADLASM1AC1	Lancia di aspirazione (60/100L-H700) GL-DT 8x12 C/Sonda liv.- C/CONN. Suction lance (60/100L-H700) GL-DT 8x12 with level probe/ connect	700	60-100L	115-600	DUTRAL (EPDM)	8x12	HIRS.
ADLASM1AB1	Lancia di aspirazione (60/100L-H700) GL-DT 8x12 C/Sonda liv.- C/BNC Suction lance (60/100L-H700) GL-DT 8x12 with level probe/BNC connect	700	60-100L	115-600	DUTRAL (EPDM)	8x12	BNC

A richiesta versione in Viton (FPM) / Upon request Viton (FPM) version.



Lunghezza totale (B) Total length (B)	Adatta per A-TANK Suitable for A-TANK	Lunghezza variabile (A) Adjustable length (A)
H=400 mm	5-10 L	120 mm --> 300 mm
H=490 mm	30 L	120 mm --> 390 mm
H=700 mm	60 L ADTANK006 - 100 L ADTANK010	120 mm --> 600 mm

#### \*Connettore/ \*Connector

NO	Sonda livello senza connettore Sonda livello senza connettore	
HIRS.	Sonda livello con connettore HIRSCHMANN Sonda livello con connettore HIRSCHMANN	
BNC	Sonda livello con connettore BNC Sonda livello con connettore BNC	



QR code