

HC200+ MULTIFUNZIONE **NEW!**



DESCRIZIONE/DESCRIPTION

Pompa dosatrice elettromagnetica digitale multifunzione. Impostazione del dosaggio costante o proporzionale.

- Contenitore in PP rinforzato, resistente ad ambienti di lavoro particolarmente aggressivi;
- Regolazione meccanica della corsa (per la modifica del volume di iniezione);
- Ingressi: sonda di livello, sensore di prossimità, inhibit;
- Range Alimentazione 100÷240Vac - 50/60Hz;
- Lingua e unità di misura selezionabili;
- Display grafico 132x56 pixel;
- Accesso menu semplificato mediante manopola encoder;
- Grado di protezione IP65;
- Montaggio a parete con staffa di fissaggio a muro inclusa nel kit di installazione;

FUNZIONALITÀ

- Modalità proporzionale ad un segnale 4-20mA;
- Modalità proporzionale ad un contatore lancia-impulsi: 1xN adattiva; 1:N; PPM;
- Programmazione ritardo intervento della sonda di livello;
- Timer giornaliero settimanale per dosaggi programmati;
- Possibilità di selezionare la prestazione desiderata tra 3 diversi modelli.

Digital multifunction solenoid driven dosing pump. Constant or proportional dosing mode.

- Reinforced PP housing, suitable for aggressive working environment;
- Mechanical stroke adjustment (injection volume modification);
- Inputs: level probe, inhibit, proximity sensor;
- Power supply range 100÷240Vac - 50/60Hz ;
- Selectable language and units of measurement;
- 132x56 pixel graphic display;
- Simplified menu access via knob / encoder;
- IP65 protection degree;
- Wall mounting bracket supplied with installation kit.

WORKING MODE

- Mode proportional to a 4-20mA signal;
- Mode proportional to a pulse-emitting water meter: 1xN adaptive; 1: N; PPM;
- Programming delay intervention of the level probe;
- Daily weekly timer for programmed dosages;
- 3 different selectable performance setup.



CARATTERISTICHE TECNICHE/TECHNICAL FEATURES

	Versione standard Standard version
Corpo pompa Pump head	PVDF
Cassa pompa Pump housing	PP
Diaframma Diaphragm	PTFE
Sfere Balls	Ceramica
Valvole Body valve	1/2" - PVDF
O-rings O-rings	FPM Viton®
Valvola di iniezione molla - sfera Injection ball valve (Spring)	Hastelloy-PTFE
Raccordo d'iniezione / Attacco Injection fitting / Attack	PVDF - 4x6
Valvola di fondo Foot valve	PVDF
Alimentazione Power supply	120 Vac/60 Hz; 230 Vac/50 Hz

A richiesta tenute in EPDM (DUTRAL)

EPDM gasket, upon request

Versione con spurgo automatico a richiesta

Automatic bleeding version on request

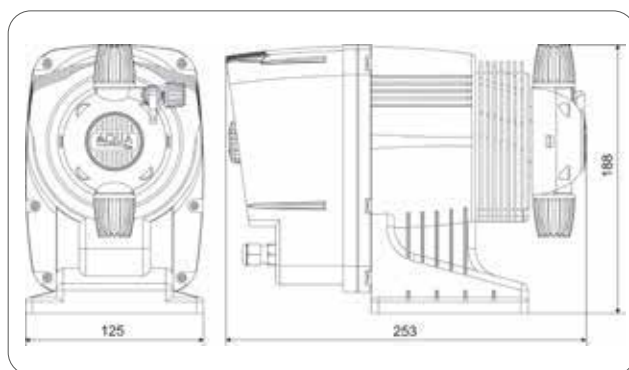


NORMATIVE/STANDARDS

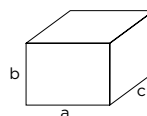
- n° 2004/108/CE Direttiva EMC
- n° 2006/95/CE "DBT Low Voltage Directive"
- n° 2011/65/UE , 2012/19/UE "direttive RoHs e WEEE"
- n°. 2004/108/CE EMC directive
- n°. 2006/95/CE "DBT Low Voltage Directive"
- n°. 2011/65/UE, 2012/19/UE "RoHs and WEEE directives"



DIMENSIONI/DIMENSIONS



IMBALLO/PACK



Confezione singola/Single pack:
axbxc: 295x160x350 mm

Kg: 4,50

Confezione multipla/Multipack:

4pz/pcs - axbxc: 375x350x620mm

Kg: 19,20

05 > pompe dosatrici elettromagnetiche - HC 200+ solenoid driven dosing pumps - HC 200+



KIT DI INSTALLAZIONE/INSTALLATION KIT

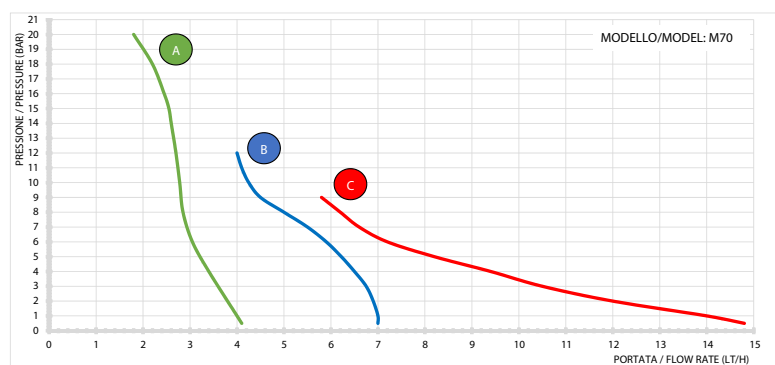
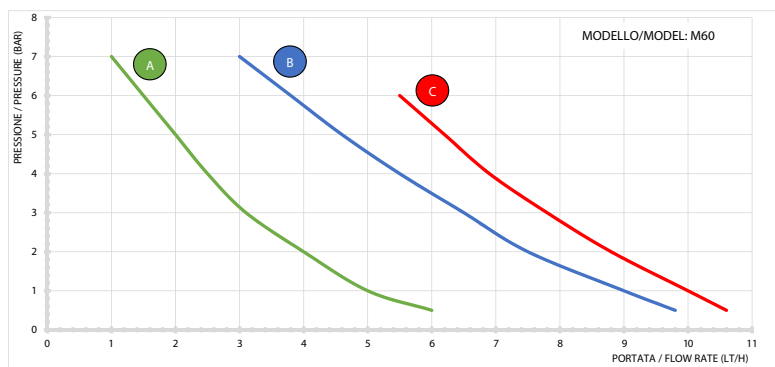
Codice / Code	Descrizione / Description	Price (€)
KITPDE510	Kit installazione PDE HC200+ PVDF HC200+ PVDF installation kit	



PRESTAZIONI / PERFORMANCE

Codice Code	Magnete Solenoid	Tipo Type	Portata Flow rate	Pressione Pressure	N°colpi Strokes	Vol. iniezione Stroke volume	Assorbimento Consumption	Price (€)
			(l/h)	BAR	n° / min	ml/stroke	watt	
ADA22013A2000	M60	A	1	7	100	0,17	14	
			5	1		0,83		
		B	3	7	150	0,33		
			9	1		1		
		C	5,5	6	180	0,51		
			10	1		0,93		
ADA22023A2000	M70	A	1,8	20	75	0,4	16	
			4	1		0,89		
		B	4	12	120	0,56		
			7	1		0,97		
		C	5,8	9	180	0,54		
			14	1		1,3		

GRAFICO PRESTAZIONI / PERFORMANCES GRAPH



CONNESSIONI / CONNECTIONS



I dati sopra riportati si riferiscono a prove effettuate con acqua a temperatura ambiente. Tensione alimentazione 230 Vac - 50 Hz.
The above datas are referring to tests made with water at room temperature. Supply Voltage 230 Vac - 50 Hz.