

## HC150



## Pompa dosatrice elettromagnetica HC150

Solenoid driven metering pump HC150

## HC 150 Pompa Elettromagnetica Modalità Costante.

Pompa elettromagnetica con modo di funzionamento costante:  
portata regolabile da 0 a 100% o da 0 a 20%.  
Disponibili anche le versioni con sonda di livello.

## Constant-mode Solenoid Pump.

Constant Operation Mode Solenoid pump:  
adjusting flow rate from 0 to 100% or from 0 to 20%.  
Available models with level probe.



## CARATTERISTICHE TECNICHE

- Alimentazione: 230VAC
- Corpo Pompa PP 1/2"
- Assorbimento: 16 Watt
- Connessioni Idrauliche: 4x6 mm



## TECHNICAL FEATURES

- Power Supply: 230VAC
- Pump Head: PP 1/2"
- Consumption: 16 Watt
- Tubing IDXOD: 4x6 mm

Codice Code	Modello Model	Portata Flow rate (l/h)	Pressione Pressure (bar)	N. colpi Strokes (SPM)	Vol. Iniezione (ml/colpi) Strokes volume (ml/stroke)	Sonda livello Level probe	Tenute Seals
AD9500223D000	1	10	1	150	1,11	x	EPDM
AD9500203D000	1	10	1	150	1,11	√	EPDM
AD9500120B000	2	3	7	120	0,42	x	FPM
AD9500100B000	2	3	7	120	0,42	√	FPM



## CORREDO/ STANDARD KIT



Codice/Code	Descrizione/Description
ADSP6020221	Staffa di fissaggio / Mounting bracket
ADSP6000546	Rotolo di tubo in PVC crystal (2 m) / Roll of PVC crystal tube (2 m)
ADSP6000078	Rotolo di tubo in polietilene (2 m) / Roll of polyethylene tubing (2 m)
<b>DETERGENTE/ DETERGENT</b>	
ADSP6000053	Raccordo iniezione in polipropilene con valvola a labbro in EPDM / Polypropylene injection fitting with EPDM lip valve
ADSP60000917D	Filtro di fondo in EPDM / EPDM foot filter
<b>BRILLANTANTE/ RINSE-AID</b>	
ADSP6000063	Raccordo portagomma / Hose barb adapter
ADSP6500051	Valvola di non ritorno in acciaio / Stainless steel check valve
ADSP6000917V	Filtro di fondo in FPM / FPM foot filter

## RICAMBI/ SPARE PARTS

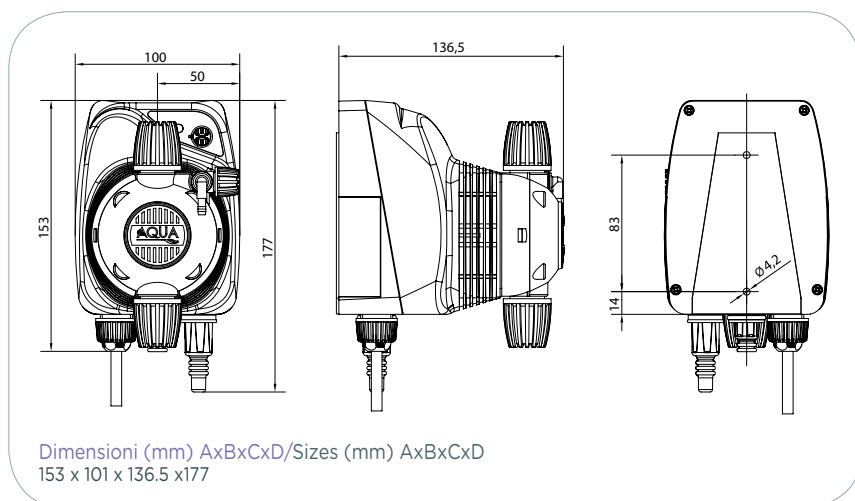
Codice/Code	Descrizione/Description
ADSP9000100	Corpo pompa PP/GL/VT(FPM)/ Body pump PP/GL/VT(FPM)
ADSP9000101	Corpo pompa PP/GL/DT(EPDM)/ Body pump PP/GL/DT(EPDM)

## MATERIALI A CONTATTO CON IL PRODOTTO CHIMICO/ LIQUID END MATERIALS

HC 150	Versione standard/Standard version	A richiesta/Upon request
Corpo pompa/Pump body	PP	PVDF
Diaframma/Diaphragm	PTFE	-
Sfere/Balls	Pyrex	PTFE
Valvole/Body valve	PP	PVDF
Orings/O-rings	FPM/ EPDM	EPDM
Valvola di iniezione molla-sfera/Spring loaded injection valve	Hastelloy-Pyrex	Hastelloy-PTFE/Hastelloy-PTFE
Raccordo d'iniezione/Injection fitting	PP	PVDF
Valvola di fondo/Foot valve	PP	PVDF

Note: per montaggio orizzontale aggiungere codice ADBAS100: staffa a basamento HC150

Note: for horizontal mounting version which requires a bracket, add the code: ADBAS100



## QR code

Fotografa il codice con lo smartphone e vai direttamente all'approfondimento

Scan the code with your smartphone to obtain more detailed information