

## DGTEC ST-R

Pompa peristaltica digitale a tre modalità  
Three-Operation Mode Digital peristaltic Pump

Il modello ST permette il dosaggio del brillantante per le macchine lavastoviglie in modo semplice, flessibile e preciso. La pompa viene alimentata dall'elettrovalvola di carico/risciacquo della lavastoviglie sulla quale è montata, e risulta programmabile in 3 modalità: Tempo e velocità, Grammi per litro di prodotto, Grammi per litro di principio attivo del prodotto.

ST model is designed for detergent (rinse) dosing in warewashing machines in a simple, flexible and accurate way. The pump is feed by charge (rinse) solenoid valve and it is programmable in three modes: time and speed, chemical grams/liter, chemical active/liter.



## CARATTERISTICHE TECNICHE

- Alimentazione: 230VAC
- Display e tasti per la programmazione
- Interruttore ON/OFF/PRIMING
- Ingresso sonda di livello (optional)
- Buzzer per segnalazione allarmi
- Tubo in Silicone o Tygon
- Altezza massima del tubo di aspirazione: 1,5 m



## TECHNICAL FEATURES

- Power supply: 230VAC
- Display and programming keys
- ON/OFF/PRIMING switch
- Level input (optional)
- Alarm-signalling Buzzer
- Silicone or Tygon Tubing
- Suction hose maximum height: 1,5 m

Codice/Code	Modello/Model	Portata/Flow rate (l/h)	Pressione/Pressure (bar)	Tensione/Voltage	Tubo/Tube
ADD5001030B00000	DGTEC ST-R-1	1	3	230V	SILICONE
ADD5001030A00000	DGTEC ST-R-1	1	3	230V	TYGON



## CORREDO/ STANDARD KIT



ADSP6000063



ADSP6500051



ADSP6000917



ADSP8000025



ADSP6000546



ADSP6000078

Codice/Code	Descrizione/Description	Codice/Code	Descrizione/Description
ADSP6000063	Raccordo portagomma/ Hose barb adapter	ADSP8000025	Staffa di fissaggio / Mounting bracket
ADSP6500051	Valvola di non ritorno in acciaio/ Stainless steel check valve	ADSP6000546	Tubo in PVC crystal (2 m)/ PVC crystal tube (2 m)
ADSP6000917	Filtro di fondo/ Foot filter	ADSP6000078	Rotolo di tubo in polietilene (2 m)/ Roll of polyethylene tubing (2 m)
ADSP6000651B	Tubo PVC Crystal 8x12 (bobina 100 mt)/PVC Crystal Tube 8x12 (coil 100 mt)	ADSP6000078B	Tubo in polietilene (bobina 100 mt)/Polyethylene tube (coil 100 mt)

## RICAMBI/ SPARE PARTS

Codice/Code	Descrizione/Description
ADSP8000128	Tubo Silicone TEC Completo/ TEC Complete Silicone Tubing
ADPS8000112	Tubo Tygon Completo/ Complete Tygon Tubing
ADSP000023B	Porta rullini Completo Tubo in Silicone/ Complete Silicone Tubing roll holder
ADSP000023A	Porta rullini Completo Tubo in Tygon/ Complete Tygon Tubing roll holder

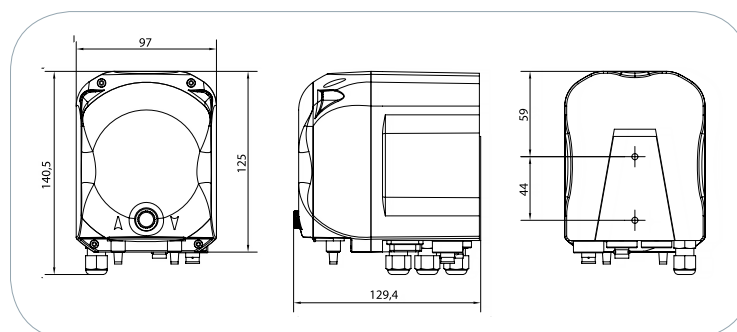
## OPZIONALE/ OPTIONAL



ADSP6000050

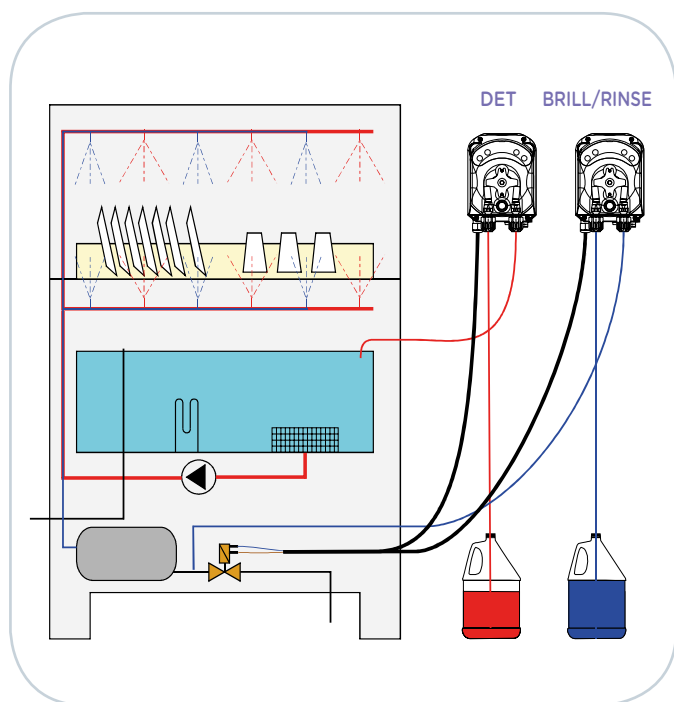
QR  
code

Codice/Code	Descrizione/Description
ADSP6000050	Raccordo a T 1/8" 1/8" T-fitting





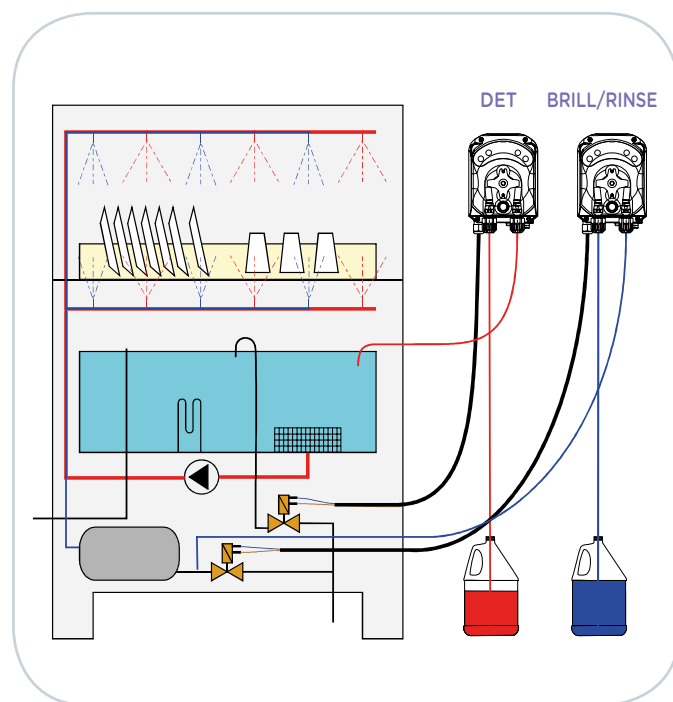
## ESEMPI DI INSTALLAZIONE / INSTALLATION EXAMPLE

MACCHINA MONOVASCA CON UN'ELETTROVALVOLA /  
SINGLE TANK MACHINE WITH ONE SOLENOID VALVE**DETERGENTE / DETERGENT:**

TEC-RS, TEC-R, TEC-1TT/2TT, TEC-1TV/2TV, TEC-1VV/2VV, DGTEC ST/2ST

**BRILLANTANTE / RINSE-AID:**

TEC-RS, TEC-R, TEC-IT, DGTEC ST

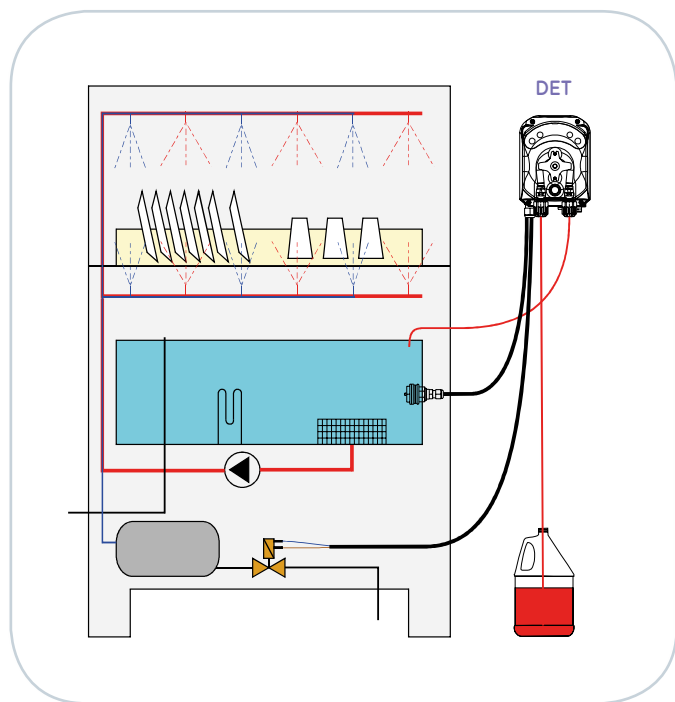
MACCHINA MONOVASCA CON DUE ELETTROVALVOLE /  
SINGLE TANK MACHINE WITH TWO SOLENOID VALVES**DETERGENTE / DETERGENT:**

TEC-2TT, TEC-2TV, TEC 2VV, DGTEC 2ST

**BRILLANTANTE / RINSE-AID:**

TEC-RS, TEC-R, TEC-IT, DGTEC ST

## ESEMPI DI INSTALLAZIONE / INSTALLATION EXAMPLE

MACCHINA MONOVASCA CON UN'ELETTROVALVOLA /  
SINGLE TANK MACHINE WITH ONE SOLENOID VALVE

DETERGENTE / DETERGENT:  
DGTEC CD

