

AQUA SKY MINI/MAXI

Cabinati a pozzetto per impianti di addolcimento
Softener systems brine cabinets



CARATTERISTICHE TECNICHE/TECHNICAL FEATURES

- Stampaggio a iniezione;
- 100% materiale non tossico, riciclabile e per uso alimentare (PP) conforme a D.M. 174/04;
- Bombola indipendente dal pozzetto;
- Estrema facilità di manutenzione e pulizia senza la necessità di disassemblare la struttura;
- Produzione di alta precisione;
- Resistenza a tensione e urto impareggiabile;
- Anni di servizio senza problemi;
- Design innovativo;
- La parte superiore, estraibile, consente la completa accessibilità al vano del pozzetto senza dover rimuovere la valvola;
- Predisposizione per alloggiamento di bombole fino a 10"x35".
- Corpo, coperchio e sportello: Polipropilene;
- Colori standard: bianco/grigio.
- Injection moulded;
- 100% non-toxic, recyclable and food grade material (PP) Italian Ministerial Decree 174/04;
- Unique brine/pressure vessel separation chamber;
- Easy clearing and maintenance without disassembling the system;
- High precision manufacturing;
- Unbeatable stress/crack resistance;
- Years of trouble free services;
- Stylish design;
- Detachable salt lid for easy accessibility to brine compartment without removal of valve;
- Cabinet accommodates pressure vessels up to 10"x35";
- Body, lid and cover: Polypropylene;
- Standard color: white/grey.

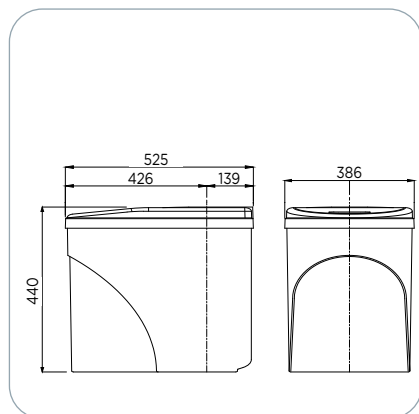


Codice/Code	Modello/Model	Formato bombola Pressure vessel size	Capacità salamoia (Lt) Brine capacity (Lt)	Pz.	Peso (Kg) Weight (Kg)	Imballo Pack	Price (€)
A9700020	Aqua Sky Mini	7"x17"	36	1	4,5	420x620x460H	
		8"x17"					
		9"x17"					
		10"x17"					
A9700010	Aqua Sky Maxi	7"x35"	78	1	8,5	420x620x910H	
		8"x35"					
		9"x35"					
		10"x35"					

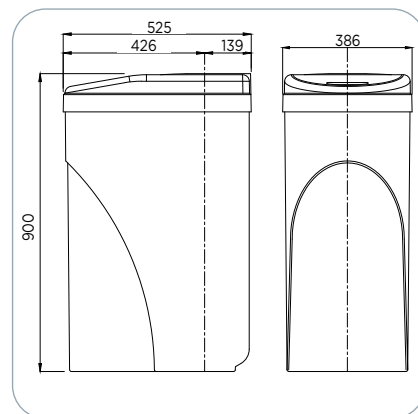


DIMENSIONI/DIMENSIONS:

Aqua Sky Mini



Aqua Sky Maxi





RICAMBI E ACCESSORI/SPARE PARTS AND ACCESSORIES



S9700040
S9700030



S9700020
S9700010



A9990030
A9990040



A9700000



S6070260



A9990180

Codice Code	Descrizione Description	Price (€)
S9700040	Pozzetto di aspirazione/Brine well - MINI (su richiesta / on request)	
S9700020	Paratia (A richiesta)/Partition grid (On request) - MINI	
S9700030	Pozzetto di aspirazione/Brine well - MAXI (su richiesta / on request)	
S9700010	Paratia (A richiesta)/Partition grid (On request) - MAXI	
A9990030	Ghiera troppo pieno 3/8"/3/8" Nut for overflow system	
A9990040	Raccordo troppo pieno 3/8"/3/8" Connection for overflow system	
A9700000	Coprivalvola con adattatore di coperchio (Su richiesta) /Valve cover (On request)	
S6070260	Imbuto riempimento resine (Su richiesta) /Resin filling funnel (On request)	
A9990180	Valvola sicurezza salamoia. Solo su versione con paratia (A richiesta)/Safety brine valve. Only on version with Partition grid (On request)	



Versione standard
Standard version



Versione a richiesta con paratia.
On request version with partition grid.