

## AQUA KID 2P/AQUA KID ECO 2P



Contenitori per cartucce Aqua Kid 2P e Aqua Kid/Eco 2P testa bianca vaso trasparente  
Aqua Kid 2P and Aqua Kid Eco 2P cartridge filter housing with, transparent sump

Codice	Modello	Altezza	Ingresso/ Uscita (c=d)	Dimensioni a x b (mm)	Confezione multipla			Price (€)
					Quantità	Kg	axbxc (mm)	
Code	Model	Height	Inlet/ Outlet (c=d)	Dimensions a x b (mm)	Multipack			
A1010140T	Kid V/T	5"	1/2"F	98 x 176	30	14,20	570x360Hx450	
A1010470T	Kid/Eco V/T			98 x 176		14,20		
A1010670T	Kid V/T		3/4"F	100 x 184		14,80		



### DESCRIZIONE/DESCRIPTION

AQUA KID è in grado di trattare le medie portate pur avendo ingombri ridotti, la testata dispone di tre attacchi, permettendo quindi sia il montaggio in linea che a squadra a seconda delle diverse esigenze di spazio.

AQUA KID ECO costituisce l'alternativa al contenitore AQUA KID classico, viene fornito con una testa esteticamente diversa e in confezione economica. Invariate rimangono le caratteristiche tecniche del prodotto.

AQUA KID handles medium capacity while featuring reduced dimensions. The head of Aqua Kid has three-way coupling to allow straight line or square assembly, depending on the size of the installation area.

AQUA KID ECO is the alternative to the classical Aqua Kid container. While featuring the same technical characteristics, the head on AQUA KID ECO has a different look, and the container comes in an economical package.



### CARATTERISTICHE TECNICHE/TECHNICAL FEATURES

Testa	PP caricato con inserti in ottone
Head	PP with brass inserts
Vaso	SAN trasparente
Sump	Transparent SAN
O-Ring	NBR 70 Sh
O-Ring	NBR 70 Sh
Temperatura di esercizio	5°C + 50°C min./max
Working pressure	5°C + 50°C min./max
Portata a vuoto 2 BAR	1/2" 114 Lt./min.-3/4" 110 Lt./min.
Capacity (empty) at 2 BAR	1/2" 114 Lt./min.-3/4" 110 Lt./min.

### Pressione garantita /Guaranteed pressure

Pressione max di esercizio (Pe) Max working pressure (Pe)	10 BAR
--	--------

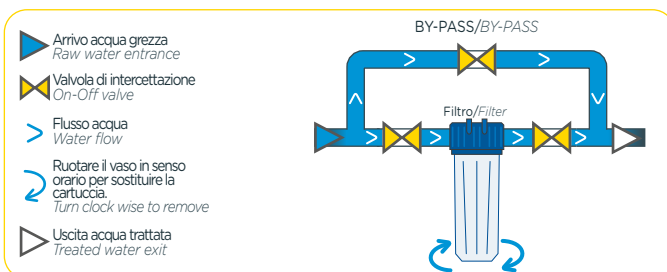
Pressione di prova idrostatica PED PED hydrostatic test pressure	>1,43 x Pe
---	------------

### Prove interne /Internal test:

Pressione media di rottura Average breaking pressure	35 BAR
Prova ciclica 0-10 bar Cyclic test 0-10 bar	100.000 cicli



### SCHEMA DI INSTALLAZIONE/INSTALLATION SCHEME



N.B.: Schema di installazione completo a pag.49/Complete installation scheme p.49



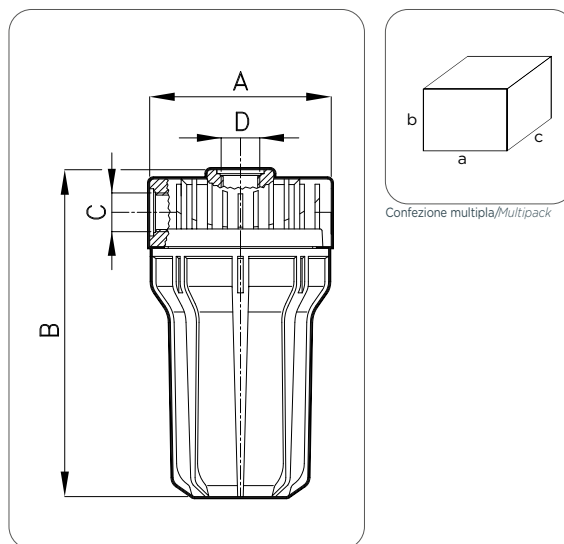
### NOTE/NOTES

- Incluso 1 tappo
- Predisposti per alloggiare cartucce 5", D.50mm;
- Cartucce non incluse;
- Accessori e ricambi a pag. 13.

- 1 Plastic plug included
- Designed to hold cartridges 5", D.50mm;
- Cartridges not included;
- Accessories and spare parts p. 13.



### DIMENSIONI/DIMENSIONS



### SCATOLA/BOX

