

AP-ECO/AP-ECO HT



AP-ECO



AP-ECO HT

Filtro autopulente Self cleaning filter



DESCRIZIONE/DESCRIPTION

Filtro di protezione semplice di facile utilizzo e manutenzione, rimuove sabbia, metalli e particelle in sospensione. Il filtro AP-ECO è stato progettato per la filtrazione di acque potabili e industriali. La sua funzione è quella di proteggere sia le tubature che gli impianti ad esso collegati dalla corrosione e dal deterioramento dovuto al passaggio di corpi estranei come sabbia, particelle di ruggine, ecc. Il filtro è prodotto con testa in ottone, vaso in SAN, cartuccia in Arnite con rete filtrante di poliestere lavabile. Il lavaggio avviene in modo facile e veloce azionando il rubinetto posto nella parte inferiore del vaso. La versione HT è indicata per la filtrazione di acqua ad alta temperatura (fino ad 80°C) ed è dotata di vaso in Trogamid e cartuccia con rete INOX. La testata del filtro AP-ECO è dotata di connessioni filettate femmina dispone inoltre di una valvola di spurgo utile durante la fase di riempimento e manutenzione del filtro.

The filter AP-ECO has been conceived to filter domestic and industrial water. It is ideal to protect pipes and the plants connected to, from corrosion and deterioration due to the suspended particles such as sand and rust, etc. The filter is manufactured with brass head, SAN sump and a cartridge made of Arnite and a filtering polyester washable net. A simple and easy action on the tap connected at the bottom of the sump activates the flushing of the cartridge. HT version is suitable for the filtration of water with high temperature (up to 80 °C) it is equipped with a Trogamid sump and a stainless steel cartridge. The AP-ECO head has threaded female connections and a relief valve very useful during the filling and the maintenance phases.



CARATTERISTICHE TECNICHE/TECHNICAL FEATURES

Testa/Head	Ottone Brass
Vaso/Sump	SAN/Trogamid trasparente SAN/Trogamid transparent
O-ring/O-ring	NBR/Viton
Cartuccia/Cartridge	RLA ECO/AC ECO HT (Compresa)
Micron/Micron	89
Pressione max/Max Working pressure	16 bar max
Pressione minima/Min Working Pressure	1,5 bar max
Pressione di scoppio/Burst Pressure	64 bar max
Temperatura min./Min Working Temperature	5°C
Temperatura max/Max Working Temperature	40°C-80°C
Test invecchiamento/Life test	100.000 cicli da 0-10 bar 100.000 cycles from 0-10 bar

COMPLETI DI CARTUCCIA CARTRIDGES INCLUDED

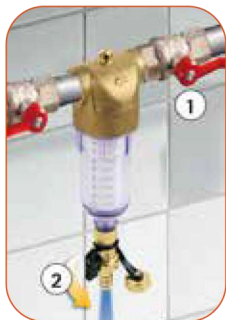
Codice Code	Vaso Sump	Modello Model	Ingresso-Uscita Inlet-Outlet	Portata consigliata Recommended Flow-Rate	Portata massima Max Flow-Rate	Quantità imballo Quantity pack	Dim. Multiplo Multipack	Price (€)
			c	m3/h Δp=0,2 bar	m3/h Δp=0,5 bar			
A8000310	SAN	AP ECO	F 1/2"	1,9	3,4	1	128X80X300H	
A8000300	SAN	AP ECO	F 3/4"	2,4	3,9	1	128X80X300H	
A8000330	TROGAMID	AP ECO HT	F 1/2"	1,8	3,3	1	128X80X300H	
A8000320	TROGAMID	AP ECO HT	F 3/4"	2,3	3,8	1	128X80X300H	



MANOVRA PER LA PULIZIA/CLEANING PROCEDURE

Chiudere la valvola (1) posizionata sulla uscita del filtro (se presente). Aprire il rubinetto di scarico (2) per alcuni secondi. Chiudere il rubinetto di scarico (2) e riportare la valvola in uscita (1), in posizione iniziale (aperta).

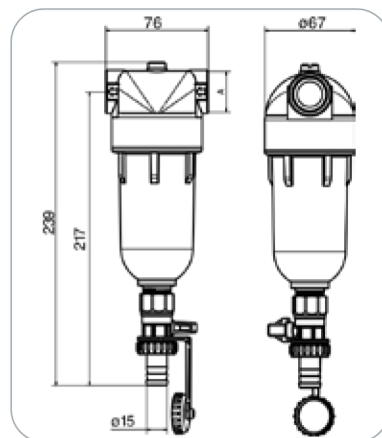
Close the valve (1) positioned on the exit of the filter housing (if present). Open the discharge valve (2) for a few seconds. Then close it (2) and open the valve (1) on the exit.



SCATOLA/BOX



DIMENSIONI/DIMENSIONS



ACCESSORI E RICAMBI/ACCESSORIES AND SPARE PARTS



A800C030



A800C040



ABO60080

Codice Code	Descrizione Description	Price (€)
A800C030	Cartuccia RLA ECO/RLA ECO Cartridge	
A800C040	Cartuccia AC-ECO HT/AC-ECO HT Cartridge	
ABO60080	Manometro MG 1/8"/Manometer MG 1/8"	