

## A-J START+ NEW!



### DESCRIZIONE/DESCRIPTION

Quadro di controllo e regolazione ON/OFF o proporzionale del cloro libero.

Composto da:

- N°1 Strumento AE-START+ CL(J);
- N°1 Pompa HC151+ PIMA M70
- N°1 filtro;
- N°1 sonda A-J mV;
- N°1 portasonde completa di sensore e regolatore di flusso;
- Alimentazione standard 100÷240Vac.

AJ-START+ prevede il controllo di sonde A-J mV e 4-20mA. Grazie al menu di programmazione è possibile selezionare le seguenti scale:

- 0-2,00 ppm
- 0-5,00 ppm;
- 0-10,00 ppm;
- 0-20,00 ppm;
- 0-200,00 ppm.

Di conseguenza si ha la possibilità di monitorare altri parametri:

- Cloro libero;
- Perossido di idrogeno;
- Biossido di cloro;
- Ozono;
- Acido peracetico.

Complete panel with On/Off or proportional control of free Chlorine, from 0-10,00 ppm.

The panel includes:

- N°1 AE-START+ CL(J) controller;
- N°1 Pump HC151+ PIMA M70
- N°1 water filter;
- N°1 Probe-holder complete of flow sensor and flow regulator A-J mV;
- Standard power supply 100÷240Vac.

A-J START+ is predisposed to connect A-J probe. It's possible to set the measure range by the user menu:

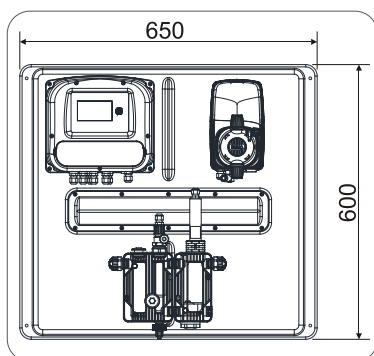
- 0-2,00 ppm
- 0-5,00 ppm;
- 0-10,00 ppm;
- 0-20,00 ppm;
- 0-200,00 ppm.

To control the following parameters:

- free chlorine
- Hydrogen peroxide;
- Chlorine Dioxide;
- Ozone;
- Peracetic acid.



### DIMENSIONI/DIMENSIONS



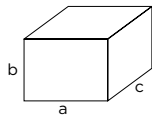
### NOTE/NOTE

- Pompa e sonda A-J compresi.
- Pump and A-J probe included;

Codice Code	Modello Model	Price (€)
ADPCJ+	AE-START+ CL(J) + HC 151+ PIMA M70 + SONDA J mV	



### IMBALLO/PACK



Confezione singola/Single pack:  
axbxc: 700x650x300 mm - Kg: 10,00



### NORMATIVE/STANDARDS

- n° 2004/108/CE Direttiva EMC
- n° 2006/95/CE "DBT Low Voltage Directive"
- n° 2011/65/UE , 2012/19/UE" direttive RoHs e WEEE"
- no. 2004/108/CE EMC directive
- no. 2006/95/CE "DBT Low Voltage Directive"
- no. 2011/65/UE, 2012/19/UE "RoHs and WEEE directives"



### KIT DI INSTALLAZIONE/INSTALLATION KIT



Codice	Modello	Price (€)
KITPDE513	Kit installazione A-J START+ / Installation kit A-J START+	



SCHEMA DI INSTALLAZIONE/INSTALLATION SCHEME

