

HC200+ PH - RX NEW!



DESCRIZIONE/DESCRIPTION

Pompa dosatrice elettromagnetica digitale con strumento integrato per il controllo del pH o del Rx (ORP)

- Contenitore in PP rinforzato, resistente ad ambienti di lavoro particolarmente aggressivi;
- Regolazione meccanica della corsa (per la modifica del volume di iniezione);
- Ingressi: sonda di livello, sensore di prossimità, n°2 inhibit;
- Range Alimentazione 100÷240Vac - 50/60Hz;
- Lingua e unità di misura selezionabili;
- Display grafico 132x56 pixel;
- Accesso menu semplificato mediante manopola encoder;
- Grado di protezione IP65;
- Montaggio a parete con staffa di fissaggio a muro inclusa nel kit di installazione;

FUNZIONALITÀ

- Calibrazione assistita della sonda di misura;
- Misura pH o Redox (ORP) selezionabile da programmazione;
- Modalità di dosaggio selezionabile tra Acido e Alcalino (pH) o Riducente e Ossidante (Rx ORP);
- Modo di funzionamento proporzionale;
- Allarmi di sovradosaggio (OFA);
- Verifica della qualità dell'elettrodo;
- Programmazione ritardo intervento della sonda di livello;
- Timer giornaliero settimanale per dosaggi programmati;
- Possibilità di selezionare la prestazione desiderata tra 3 diversi modelli;
- Modulo relè o RS485 (opzionali).



CARATTERISTICHE TECNICHE/TECHNICAL FEATURES

	Versione standard Standard version
Corpo pompa Pump head	PVDF
Cassa pompa Pump housing	PP
Diaframma Diaphragm	PTFE
Sfere Balls	Ceramica
Valvole Body valve	1/2" - PVDF
O-rings O-rings	FPM
Valvola di iniezione molla - sfera Injection ball valve (Spring)	Hastelloy-PTFE
Raccordo d'iniezione / Attacco Injection fitting / Attack	PVDF - 4x6
Valvola di fondo Foot valve	PVDF
Alimentazione Power supply	50÷60Hz 100÷240Vac

A richiesta tenute in EPDM (DUTRAL)

EPDM gasket, upon request

Versione con spurgo automatico a richiesta

Automatic bleeding version on request

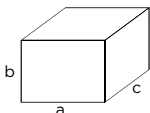


NORMATIVE/STANDARDS

- n° 2004/108/CE Direttiva EMC
- n° 2006/95/CE "DBT Low Voltage Directive"
- n° 2011/65/UE, 2012/19/UE "direttive RoHs e WEEE"
- n° 2004/108/CE EMC directive
- n° 2006/95/CE "DBT Low Voltage Directive"
- n° 2011/65/UE, 2012/19/UE "RoHs and WEEE directives"



IMBALLO/PACK



Confezione singola/Single pack:

axbxc: 295x160x350 mm

Kg: 4,50

Confezione multipla/Multipack:

4pz/pcs - axbxc: 375x350x620mm

Kg: 19,20

Digital solenoid driven dosing pump with integrated instrument for pH or Rx control (ORP).

• Reinforced PP housing, suitable for aggressive working environment;

• Mechanical stroke adjustment (injection volume modification);

• Inputs: level probe, n°2 inhibit, proximity sensor;

• Power supply range 100÷240Vac - 50/60Hz;

• Selectable language and unit of measure;

• 132x56 pixel graphic display;

• Simplified menu access via knob / encoder;

• IP65 protection degree;

• Wall mounting bracket supplied with installation kit;

WORKING MODE

• Assisted calibration of the measurement probe;

• pH or Redox measurement (ORP) selectable by programming;

• Dosage mode selectable between Acid and Alkaline (pH) and Reductive and Oxidant (Rx ORP);

• Proportional operating mode;

• Overdose alarms (OFA);

• Electrode quality verification;

• Programming delay intervention of the level probe;

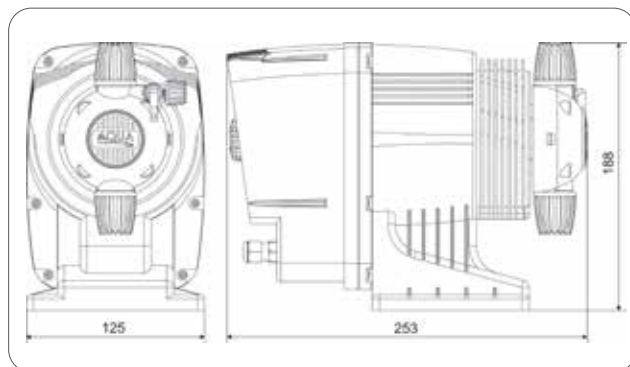
• Daily weekly timer for programmed dosages;

• 3 different selectable performance setup;

• Relay or RS485 module (optional).



DIMENSIONI/DIMENSIONS



05 > pompe dosatrici elettromagnetiche - HC 200+ solenoid driven dosing pumps - HC 200+



ACCESSORI / ACCESSORIES

Codice / Code	Descrizione / Description	Price (€)
ADSP9300107	Kit relay HC151+/HC200+ / Relay HC151+/HC200+ kit	
ADSP9300108	Kit RS485 HC151+/HC200+ / RS485 HC151+/HC200+ kit	



KIT DI INSTALLAZIONE / INSTALLATION KIT

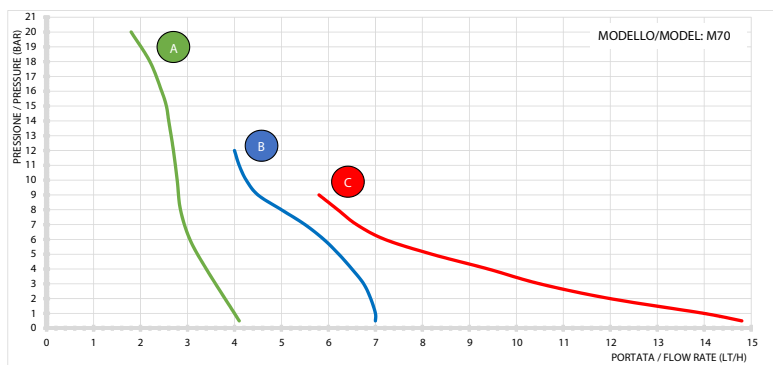
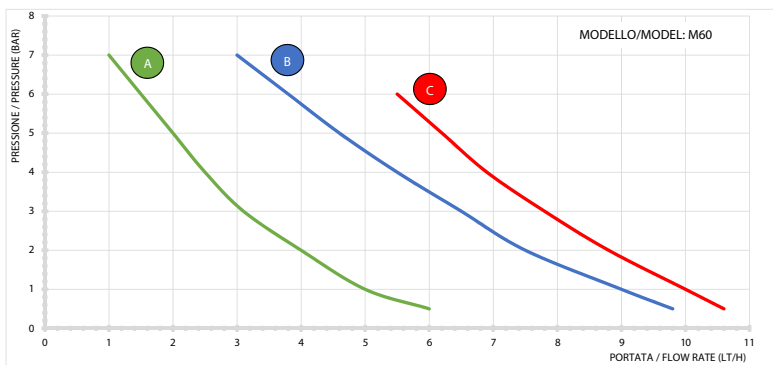
Codice / Code	Descrizione / Description	Price (€)
KITPDE510	Kit installazione PDE HC200+ PVDF HC200+ PVDF installation kit	



PRESTAZIONI / PERFORMANCE

Codice Code	Magnete Solenoid	Tipo Type	Portata Flow rate	Pressione Pressure	N°colpi Strokes	Vol. iniezione Stroke volume	Assorbimento Consumption	Price (€)
			(l/h)	BAR	n° / min	ml/stroke	watt	
ADA23013A2000	M60	A	1	7	100	0,17	13	
			5	1		0,83		
		B	3	7	150	0,33	16	
			9	1		1		
		C	5,5	6	180	0,51	22	
			10	1		0,93		
ADA23023A2000	M70	A	1,8	20	75	0,4	18	
			4	1		0,89		
		B	4	12	120	0,56	25	
			7	1		0,97		
		C	5,8	9	180	0,54	27	
			14	1		1,3		

GRAFICO PRESTAZIONI / PERFORMANCES GRAPH



CONNESSIONI / CONNECTIONS



I dati sopra riportati si riferiscono a prove effettuate con acqua a temperatura ambiente. Tensione alimentazione 230 Vac - 50 Hz.
The above datas are referring to tests made with water at room temperature. Supply Voltage 230 Vac - 50 Hz.