

# 01 > contenitori per cartucce - linea maxi housing for filter cartridges - maxi line

DM 174/04 ■ DM 25/12

made in italy

## AQUA BIG



Aqua Big vaso SAN trasparente  
Aqua Big with transparent SAN sump

Codice	Modello	Altezza	Ingresso/ Uscita (c)	Dimensioni a x b (mm)	Confezione multipla			Price (€)
					Quantità	Kg	axbxc (mm)	
Code	Model	Height	Inlet/ Outlet (c)	Dimensions a x b (mm)	Multipack			
					Quantity	Kg	axbxc (mm)	
A1050120	AB V/T	9" 3/4	1"	185 X 343	4	10,00	400X400HX410	
A1050130	AB V/T		1" 1/2	185 X 353	4	11,00	400X400HX410	
A1050140	AB V/T		1"	185 X 615	4	16,00	430X670HX420	
A1050150	AB V/T	20"	1" 1/2	185 X 625	4	16,73	430X670HX420	
A1050340	AB V/T		30"	1" 1/2	185 X 878	1	7,00	210X900HX210



Aqua Big vaso opaco blu  
Aqua Big with opaque blue sump

Codice	Modello	Altezza	Ingresso/ Uscita (c)	Dimensioni a x b (mm)	Confezione multipla			Price (€)
					Quantità	Kg	axbxc (mm)	
Code	Model	Height	Inlet/ Outlet (c)	Dimensions a x b (mm)	Multipack			
					Quantity	Kg	axbxc (mm)	
A1050180	AB V/OPB	9" 3/4	1"	185 X 343	4	10,00	400x400Hx410	
A1050240	AB V/OPB		1" 1/2	185 X 353	4	11,00	400x400Hx410	
A1050170	AB V/OPB	20"	1"	185 X 615	4	16,00	430x670Hx420	
A1050160	AB V/OPB		1" 1/2	185 X 625	4	16,73	430x670Hx420	
A1050290	AB V/OPB	30"	1" 1/2	185 X 878	1	7,00	210x900Hx210	



### DESCRIZIONE/DESCRIPTION

Linea Big è la linea di contenitori a due pezzi per cartucce di medie dimensioni, idonei a trattare importanti consumi d'acqua. Viene proposta nella serie AQUA BIG da 9" 3/4 - 20" - 30", realizzati sia con vaso opaco (pp caricato) che trasparente (san azzurrato). Testate con attacco femmina sempre senza inserti ottone e con valvolina di sfiato in plastica, tutte realizzate in pp caricato nero con predisposizione per fissaggio a parete. Tutti i contenitori vengono forniti senza cartuccia, con testata di colore nero e vaso trasparente oppure blu. A richiesta e per quantità sono disponibili anche altri colori.

Big Line is a line of two-piece containers for medium-sized cartridges. It is suitable for situations where a certain quantity of water is consumed. The line comes in the AQUA BIG series, measuring 9" 3/4 - 20" - 30", with an opaque (White PP) or transparent (Blue SAN) sump. The heads are made with a female threading without brass inserts and with a plastic blow-off valve, in black PP. The containers are designed for wall mounting, and all hold filter cartridges with a 4.5-inch diameter measuring from 9" 3/4 - 20" - 30". All containers come without cartridges, and have black heads and transparent or blue sumps. Other colors are available upon request for bulk orders.



### CARATTERISTICHE TECNICHE/TECHNICAL FEATURES

Testa Head	PP caricato senza inserti in ottone PP without brass inserts
Vaso Sump	SAN trasparente-PP caricato blu Transparent SAN-PP blue
O-Ring O-Ring	Silicone Silicone
Temperatura di esercizio Working temperature	5°C + 50°C min./max
Portata a vuoto 2 BAR Capacity (empty) at 2 BAR	1" 106,98 Lt./min. - 1" 1/2 194,48 Lt./min.

### Pressione garantita / Guaranteed pressure

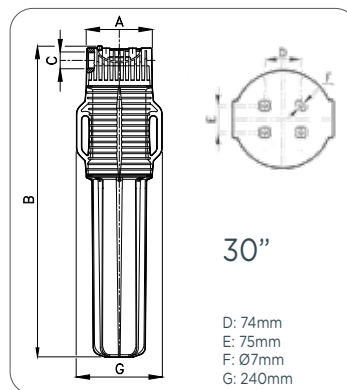
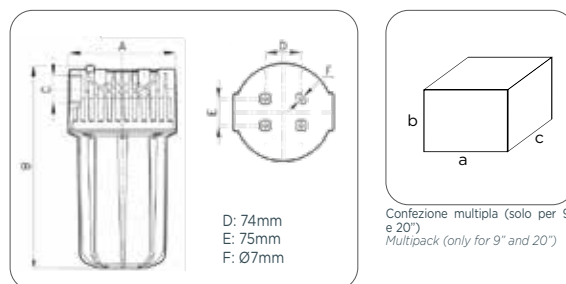
Pressione max di esercizio (Pe) Max working pressure (Pe)	8 BAR
Pressione di prova idrostatica PED PED hydrostatic test pressure	>1,43 x Pe

### Prove interne / Internal test:

Pressione media di rottura Average breaking pressure	25 BAR
Prova ciclica 0-10 bar Cyclic test 0-10 bar	100.000 cicli



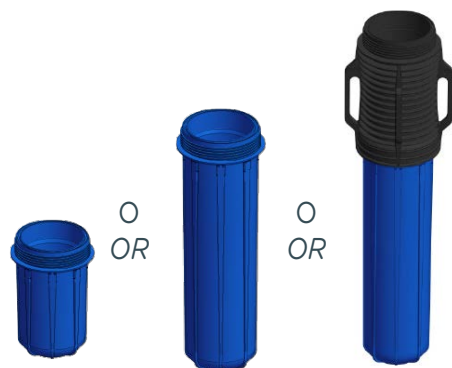
### DIMENSIONI/DIMENSIONS



### NOTE/NOTES

- Predisposti per alloggiare cartucce 9" 3/4, 20", 30", D.115-120mm;
- Cartucce non incluse.
- Designed to hold cartridges 9" 3/4, 20", 30", D.115-120mm;
- Cartridges not included.

## AQUA BIG DUPLEX-TRIPLEX 1" **NEW!**



Codice testa Heads Code	Modello Model	Ingresso/ Uscita (c) In / Out	Dimensioni axbxc (mm) Dimensions axbxc (mm)	Price (€)
A1050610	DUPLEX	1"	195 X 375 X 170H	
A1050620	TRIPLEX	1"	195 X 565 X 170H	

Codice/Code	Descrizione / Description	Price (€)
A6040345	Vaso blu 9"3/4 / 9"3/4 blu sumps	
A6040355	Vaso blu 20" / 20" blu sumps	
A6040365	Vaso blu 30" / 30" blu sumps	

Per effettuare l'ordine indicare il codice delle teste + il codice e la quantità dei vasi, nella dimensione desiderata.

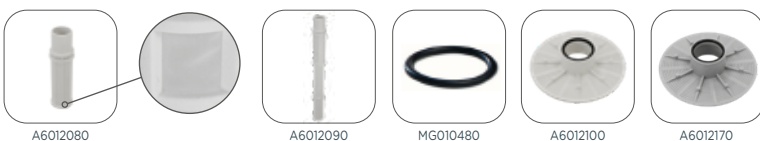
To place an order, indicate the code of the heads + code and quantity of the sumps, in the desired size.

NB: A richiesta disponibili vasi con rubinetto o valvola di scarico (vedi AP-IND capitolo filtri autopulenti).

NB: Upon request, available sumps with top or drain valve (see AP-IND chapter on self-cleaning filters).

### + ACCESSORI LINEA BIG/BIG LINE ACCESSORIES

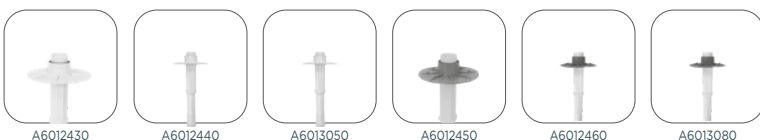
#### Tubi diffusori/Diffuser tubes



Codice/Code	Descrizione / Description	Price (€)
A6012080	Tubo diffusore 9"3/4 per Aqua Big*/Diffuser tube 9"3/4 for Aqua Big*	
A6012090	Tubo diffusore 20" per Aqua Big*/Diffuser tube 20" for Aqua Big*	
MG010480	O-Ring tubo Aqua Big/O-Ring for Aqua Big housing diffuser tube	
A6012100	Diffusore superiore Aqua Big blu/Diffuser disc for Aqua Big blue	
A6012170	Diffusore superiore vaso Aqua Big V/T (trasparente)/Diffuser disc for Aqua Big V/T sump (transparent)	

\* Tutti i tubi sono realizzati in PP caricato, colore bianco, corredati di filtro con rete da 80 micron. Questa soluzione, innovativa rispetto ai più comuni tubi, consente di utilizzare qualunque tipo di materiale filtrante, anche con struttura granulare molto piccola.  
All these tubes are PP loaded, white color and complete with 80 micron filtering net. This innovative solution, compared to the most common tubes, permits the use even very thin kind of filtering material.

#### Kit diffusori/Diffuser kit



Codice/Code	Descrizione / Description	Price (€)
A6012430	Kit diffusore Aqua Big opaco 9"3/4/Complete diffuser kit for Aqua Big opaque 9"3/4	
A6012440	Kit diffusore Aqua Big opaco 20"/Complete diffuser kit for Aqua Big opaque 20"	
A6013050	Kit diffusore Aqua Big opaco 30"/Complete diffuser kit for Aqua Big opaque 30"	
A6012450	Kit diffusore Aqua Big trasparente 9"3/4/Complete diffuser kit for Aqua Big transparent 9"3/4	
A6012460	Kit diffusore Aqua Big trasparente 20"/Complete diffuser kit for Aqua Big transparent 20"	
A6013080	Kit diffusore Aqua Big trasparente 30"/Complete diffuser kit for Aqua Big transparent 30"	
S6010060	Adattatore 26mm testa Aqua big/Adapter 26mm Aqua Big head	
S6010070	Adattatore 34mm testa Aqua big/Adapter 34mm Aqua Big head	

#### Supporti e basi/Brakets and supports



Codice/Code	Descrizione / Description	Price (€)
PNO20100	Staffa singola in metallo per Aqua Big (10pz./confezione)/Single metal bracket Aqua Big housing (10pcs./box)	
PNO20040	Staffa doppia in metallo per Aqua Big/Double metal bracket Aqua Big housing	
200200126	Staffa tripla in metallo per Aqua Big/ Triple metal bracket Aqua Big housing	
MG011220	O-Ring - rif. VMQ70 - 140 X 5 silicone rosso/ O-Ring - ref. VMQ70 - 140 X 5 red silicone	
A6010090	Chiave plastica Aqua Big (70pz./confezione)/ Plastic key Aqua Big (70pcs./box)	
A6010020	Kit viti per Aqua Big/ Screw kit Aqua Big	