

AP-EASY HT/AP-EASY HT SS

Filtro autopulente per alte temperature High temperature self cleaning filter

DESCRIZIONE/DESCRIPTION

Filtro di protezione semplice di facile utilizzo e manutenzione, rimuove sabbia, metalli e particelle in sospensione. Prodotto con testa in ottone e vaso in trogamid. In alternativa disponibile versione con vaso in AISI 304. Il filtro è fornito completo di cartuccia filtrante in rete di nylon lavabile. Lavaggio della cartuccia facile e veloce. Disponibile in varie dimensioni, è l'ideale per l'installazione all'entrata del sistema idrico domestico.

Simple and easy protection filter to remove suspended particles, sand and metal particles. Manufactured with brass head, transparent Trogamid bowl, upon request a stainless steel bowl version is available. The filter is supplied complete with stainless steel filtering element. Easy and quick cartridge washing operation. Available in different sizes, it's the ideal for point-of-entry domestic installations.

CARATTERISTICHE TECNICHE/TECHNICAL FEATURES

Testa/Head	Ottone Brass
Vaso/Sump	Trogamid Trasparente/AISI 304 Transparent Trogamid/AISI 304
O-ring/O-ring	VITON
Cartuccia/Cartridge	AC-HT (Compresa)
Micron/Micron	80
Pressione max/Max Working pressure	12-16 bar max
Pressione minima/Min Working Pressure	1,5 bar max
Pressione di scoppio/Burst Pressure	40-64 bar max
Temperatura min./Min Working Temperature	5°C
Temperatura max/Max Working Temperature	80°C-90°C
Test invecchiamento/Life test	100.000 cicli da 0-10 bar 100.000 cycles from 0-10 bar



COMPLETI DI CARTUCCIA
CARTRIDGES INCLUDED

AP-EASY HT SS

Codice Code	Modello Model	Altezza Height	Ingresso-Uscita Inlet-Outlet c	Portata consigliata Recommended Flow-Rate m ³ /h Δp=0,2 bar	Portata massima Max Flow-Rate m ³ /h Δp=0,5 bar	Dimensioni Dimensions axb (mm)	Quantità imballo Quantity pack	Dim. Multiplo Multipack	Price (€)
A8000600		9" 3/4	F 3/4"	4	4,8	122 x 388	6	445X575X360H	
A8000610	AP EASY HT		F 1"	5	6	122 x 388	6	445X575X360H	
A8000620	VASO		F 1" 1/4	5,2	6,3	122 x 397	6	445X575X360H	
A8000630	TROGAMID		F 1" 1/2	5,4	6,5	126 x 410	6	445X575X360H	
A8000640			F 2"	5,8	6,9	126 x 410	6	445X575X360H	
A3030070		9" 3/4	3/4" F	4	4,8	130 x 300	6	445X575X360H	
A3030080	AP EASY HT SS		1" F	5	6	130 x 305	6	445X575X360H	
A3030090	VASO		1" 1/4 F	5,2	6,3	140 x 315	6	445X575X360H	
A3030100	ACCIAIO		1" 1/2 F	5,4	6,5	145 x 320	6	445X575X360H	
A3030110			2" F	5,8	6,9	145 x 330	6	445X575X360H	

MANOVRA PER LA PULIZIA/CLEANING PROCEDURE

Chiudere la valvola (1) posizionata sulla uscita del filtro (se presente).
Aprire il rubinetto di scarico (2) per alcuni secondi.
Chiudere il rubinetto di scarico (2) e riportare la valvola in uscita (1), in posizione iniziale (aperta).

Close the valve (1) positioned on the exit of the filter housing (if present).
Open the discharge valve (2) for a few seconds.
Then close it (2) and open the valve (1) on the exit.

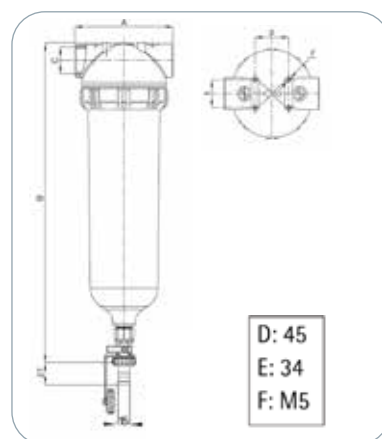
NOTA/NOTES

Disponibile a richiesta kit per la pulizia automatica Self Cleaning Kit (Cod. A8000970), pag. 22.
Self Cleaning Kit (Cod. A8000970) available on request, p.22.

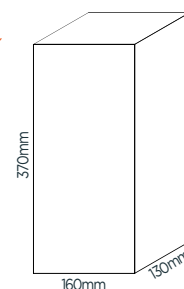
ACCESSORI E RICAMBI/ACCESSORIES AND SPARE PARTS



DIMENSIONI/DIMENSIONS



SCATOLA/BOX



Codice Code	Descrizione Description	Price (€)
A4050030	Cartuccia AC-HT 1/2"- 3/4" - 1"/RLA Cartridge 1/2"- 3/4" - 1"	
A4050080	Cartuccia AC-HT 1"1/4 - 1" 1/2/RLA Cartridge 1" 1/4 - 1" 1/2	
S3010070	Chiave per filtro ottone F03 (10pz./confezione)/Key F03 brass housing (10pcs./box)	
PN020010	Staffa singola in metallo (10pz./confezione)/Single metal bracket (10pcs./box)	
A6010035	Kit n°4 viti+rondelle per staffa/Kit n°4 screws+washers for bracket	
A6012900	Supporto cartuccia vaso SAN/TROGAMID / Cartridge support for TROGAMID sump	
A6013090	Supporto cartuccia per vaso acciaio/Cartridge support for steel sump	
AB060080	Manometro MG 1/8"/Manometer MG 1/8"	