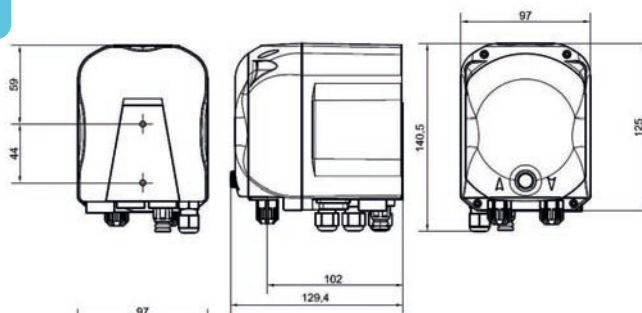
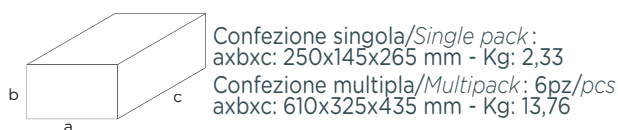


SIMPOOL RX


(SONDA RX INCLUSA • RX PROBE INCLUDED)

Pompa peristaltica SIMPOOL Rx

SIMPOOL Rx Peristaltic pump

DIMENSIONI/DIMENSIONS

IMBALLO/PACK

CAMPO DI UTILIZZO

• Per piscine private con volume fino 200mc a per il dosaggio del cloro o altro disinfettante in funzione della lettura del potenziale Rx ottenuta con strumento integrato.


CONTEXT OF USE

• For private pools with a volume up to 200 cu. m, for timed dosing of chlorine or other liquid disinfectants depending on the Rx potential read through the built-in tool.


DESCRIZIONE

Pompa peristaltica digitale integrata con strumento Rx. Ideale per il dosaggio proporzionale del cloro e di altri disinfettanti per la piscina. Funzionamento semplice, preciso e flessibile., display digitale sempre acceso anche in caso di assenza flusso di circolazione, controllo presenza/ assenza flusso mediante collegamento alla pompa di ricircolo (Inhibit).Predisposizione sonda di livello.

Composizione del kit: elettrodo Rx, tubo 4 mt aspirazione/mandata, 1 soluzione tampone mV per calibrazione elettrodo, staffa fissaggio a parete e tasselli, collare 2in1 porta elettrodo e iniezione prodotto adatto per tubazioni DN50-63 ADPSTC, filtro di fondo.


DESCRIPTION

Digital peristaltic pump with built-in Rx instrument. Ideal for the proportional dosing of chlorine and other disinfectants for the pool. Easy, precise and flexible use. Digital display switched on even without circulation flow, flow presence/absence control through a connection to the recirculation pump (Inhibit). Level probe compatible.

The kit includes: Rx electrode, 4 m suction/injection pipe, 1 mV buffer solution to calibrate the electrode, wall fixing bracket and dowels, 2in1 electrode holder collar and product injection suitable for DN50-63 ADPSTC pipes, foot filter.


CARATTERISTICHE TECNICHE

- Alimentazione: Standard 230 VAC - 15 Watt
- Ingressi livello: Standard
- Ingressi INHIBIT: 230 VAC per attivazione e consenso al dosaggio (pompa circolazione)
- Interruttore: On/Off/Adescamento
- Tipologia sonda: Elettrodo Rx

Modello LIGHT

- Range 0-999 mV (allarme range impostabile)
- Modo Pausa

Modello PRO

- Range ridotto 500-900 mV (tipico Piscina)
- Allarmi Range/Manutenzione/OFA
- Statistiche: mV medio misurato
- Buzzer


TECHNICAL FEATURES

- Power supply: Standard 230 VAC 15 Watt
- Level inputs: Standard
- INHIBIT inputs: 230 VAC to activate and allow the dosing (circulation pump)
- Switch: On/Off/Prime
- Probe type: Rx electrode

LIGHT model

- Range 0-999 mV (Adjustable range alarm)
- Pause mode

PRO model

- Reduced Range 500-900mV (specific for Swimming Pool use)
- Range/Maintenance/OFA/ alarm
- Statistics: Average mV measurement

- Buzzer

Codice Code	Modello Model	Alimentazione Power supply	Motore Motor	Portata (l/h) Flow rate (l/h)	Pressione (bar) Pressure (bar)	Assorbimento Consumption	Tubo Pipe	Price (€)
ADS200301000A000	SIMPOOL LIGHT Rx	230 VAC	230 VAC	3	1	15 W	SANTOPRENE	
ADD200301000A000	SIMPOOL PRO Rx	230 VAC	230 VAC	3	1	15 W	SANTOPRENE	

KIT DI INSTALLAZIONE/INSTALLATION KIT

Codice/Code	Descrizione/Description	Price (€)
KITPDP0202	kit installazione PDP Simpool RX installation kit Simpool RX	


OPTIONAL/ OPTIONAL

Vedere pagina 171/See pag. 171


RICAMBI/ SPARE PARTS

Vedere pagina 191 / See pag.191


NORMATIVE

- n° 2004/108/CE Direttiva EMC
- n° 2006/95/CE "DBT Low Voltage Directive"
- n° 2011/65/UE , 2002/96/CE "direttive RoHs e WEEE"


STANDARDS

- no. 2004/108/CE EMC directive
- no. 2006/95/CE "DBT Low Voltage Directive"
- n° 2011/65/UE , 2002/96/CE "RoHs and WEEE directives"

07 > POMPE DOSATRICI PERISTALTICHE SIMPOOL E TEC-POOL PERISTALTIC DOSING PUMPS SIMPOOL AND TEC-POOL

+ OPTIONAL/ OPTIONAL



Codice/Code	Modello/Model	Price (€)
ADSLG4	Sonda di livello con BNC / Low level probe with BNC	

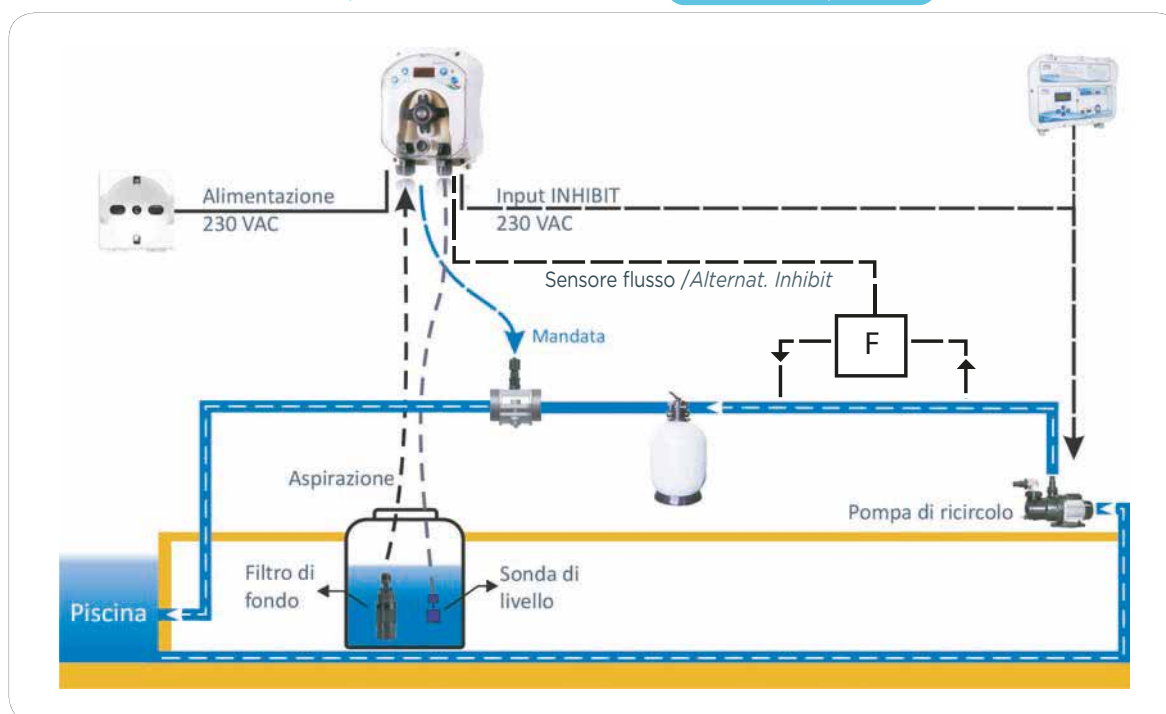
Codice/Code	Modello/Model	Dimensione (Øxh) Size (Øxh)	Volume (l/h) Volume (l/h)	Price (€)
ADTANK010	Serbatoio polietilene/ PE tank	500 x 680	100 L	
ADTANK020	Serbatoio polietilene/ PE tank	620 x 800	200 L	

Codice/Code	Modello/Model	DN	Conn.	Price (€)
ADSP6000111	Collare a T filettato per tubo/ Threaded T collar for pipes	DN 50	G½"	
ADSP6000113	Collare a T filettato per tubo/ Threaded T collar for pipes	DN 63	G½"	

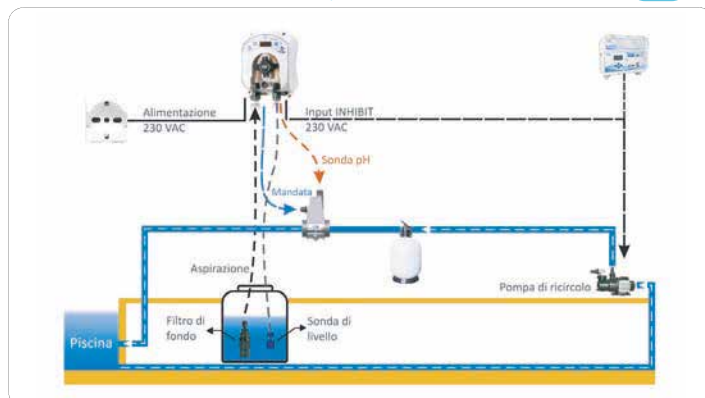
Codice/Code	Modello/Model	Price (€)
ADSTS100N	Sonda di temperatura PT100/PT100 Temperature probe	

Codice/Code	Modello/Model	Price (€)
ADSP3600004	Modulo filtro + sensore di flusso / Filter module + flow sensor	

ESEMPIO DI INSTALLAZIONE/ INSTALLATION EXAMPLE AUTOMATIC / TIMER



ESEMPIO DI INSTALLAZIONE/ INSTALLATION EXAMPLE PH



ESEMPIO DI INSTALLAZIONE/ INSTALLATION EXAMPLE RX

