

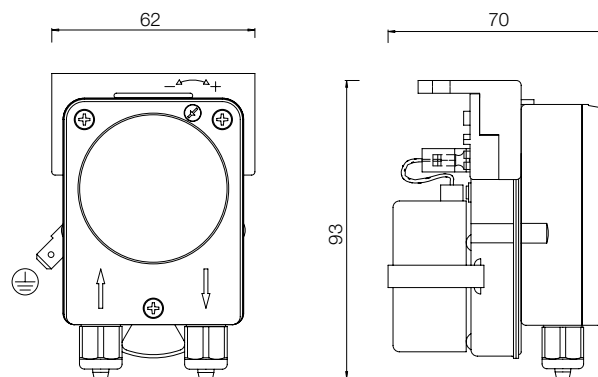
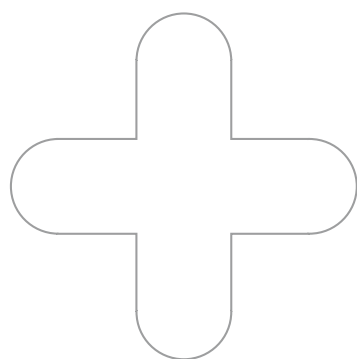
Pompa peristaltica per lavastoviglie

Regolazione elettronica tempo-pausa

Peristaltic pump for dish-washing machines / Electronic regulation time-pause

Pompe péristaltique pour lave-vaisselle / Réglage électronique temps-pause

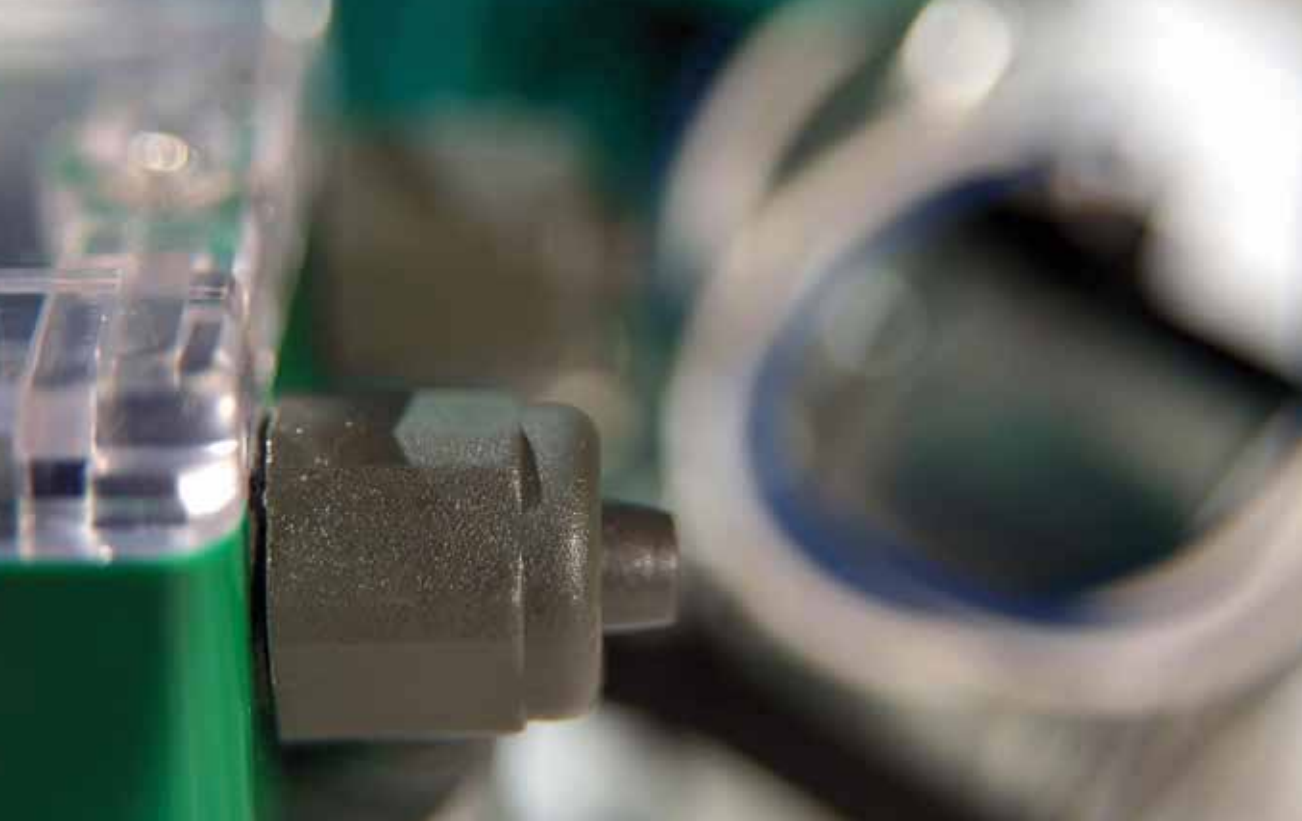
Bomba peristáltica para lavajillas / Regulación electrónica tiempo-pausa



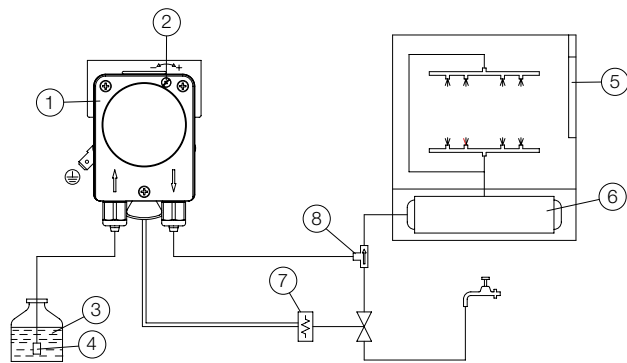
230V 50/60Hz

Dimensioni - Dimensions - Dimensions - Dimensiones





<p></p> <p>Per brillante Portata max. l/h 0,6 Tubo silicone</p>	<p></p> <p>For rinse additive Max. delivery l/h 0,6 Silicone tube</p>
<p></p> <p>Pour agent de brillantage Débit max. l/h 0,6 Tube de silicone</p>	<p></p> <p>Para abrillantador Capacidad máx. l/h 0,6 Tubo de silicona</p>



- ① **Pompa peristaltica**
Peristaltic pump/Pompe péristaltique
Bomba peristáltica
- ② **Regolazione elettronica**
Electronic regulation
Reglage électronique
Regulación electrónica
- ③ **Brillantante**
Rinse additive/Agent de brillantage
Abrillantador
- ④ **Filtro**
Filter/Filtre
Filtro

- ⑤ **Lavastoviglie**
Dish washer/Lave-vaisselle
Lavavajillas
- ⑥ **Boiler**
Boiler/Chaudière
Calentador eléctrico
- ⑦ **Elettrovalvola**
Solenoid valve/Soupape électrique
Electroválvula
- ⑧ **Raccordo valvola N.R.**
Nonreturn valve union
Raccord soupape de N.R.
Racor válvula de retención