

## AQUA SIMPLEX UF



### Sistema ultrafiltrazione - 3 Stadi

(1°: Polipropilene/2°: Filtro in carbone/3°: UF)  
 Ultrafiltration system - Triple stage  
 (1<sup>st</sup>: Polypropylene/2<sup>nd</sup>: Carbon filter/3<sup>rd</sup>: UF)



#### DESCRIZIONE/DESCRIPTION

AQUA SIMPLEX UF è il sistema AQUA di ultrafiltrazione piccolo e compatto, adatto per il punto finale d'uso. Grazie alla tecnologia "Fibre Cave" per il funzionamento basta una minima pressione, non è necessaria una pompa. Anche dopo il trattamento di filtrazione gli elementi essenziali per il corpo umano, quali sali e minerali, rimangono disciolti nell'acqua.

Non è necessario un serbatoio di stoccaggio visto che il 100% dell'acqua trattata è disponibile all'uso e così non c'è alcun spreco d'acqua.

Non è richiesta alimentazione elettrica.

*AQUA SIMPLEX UF is the AQUA Ultra Filtration system small and compact, suitable for the final use point.*

*Thanks to the Hollow Fiber technology, only a minimum pressure is required, thus no boosting pump is needed, while it is guaranteed an absolute filtration efficiency.*

*Essential elements for human body needs, like salts and minerals, are left in the treated water.*

*No storage tank is required, as 100% of the treated water becomes available to use, therefore there is no waste of water.*

*No electric power supply is required.*



#### CARATTERISTICHE TECNICHE/TECHNICAL FEATURES

- Connessione: Sistema rapido con tubo in PE 4x6;
- Filtri: 1<sup>st</sup> Filtro sedimenti in polipropilene 1 micron;
- 2<sup>nd</sup> Filtro GAC;
- 3<sup>rd</sup> Cartuccia in linea ultrafiltrazione:
  - Superficie filtrante: 2800-3000 mm<sup>2</sup>;
  - Portata: 2,5 Lt/Min;
  - Filtrazione: 0,1 micron;
  - P max 3 BAR; P min 0,5 BAR;
  - Temp. acqua: 5-35°C;

- Connection: Fast fitting with 4x6 PE tube;
- Filter: 1<sup>st</sup> Polypropylene sediment 1 micron filter;
- 2<sup>nd</sup> GAC filter;
- 3<sup>rd</sup> Ultra Filtration IN LINE cartridge:
  - Filtering surface: 2800-3000 mm<sup>2</sup>;
  - Flow-Rate: 2,5 Lt/Min;
  - Filtration: 0,1 micron.
  - P max 3 BAR; P min 0,5 BAR;
  - Water temp: 5-35°C;



**Si raccomanda di sostituire le cartucce almeno 1 volta ogni 12 mesi.**

*It is recommended to replace the cartridges at least once every 12 months.*

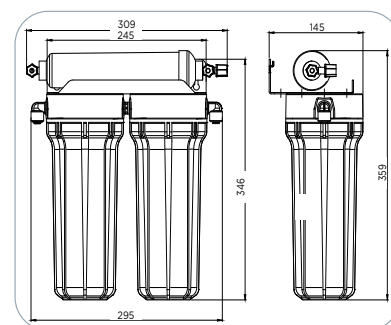
Codice Code	Modello Model	Funzione Function	Portata (Lt/Min) con 2 BAR in ingresso Flow-Rate (Lt/Min) with 2 BAR input	Imballo / Pack			Price (€)
				Singol	Multiple	Pz. / Pieces	
A9030210	Aqua Simplex UF	Riduzione Cloro, sedimenti e batteri Reduces Chlorine, sediments and bacteria	2,5	400x180x340H	400x180x340H	1	



Cartuccia ultrafiltrazione (P9020270)/Ultra Filtration cartridge (P9020270).



#### DIMENSIONI/DIMENSIONS:

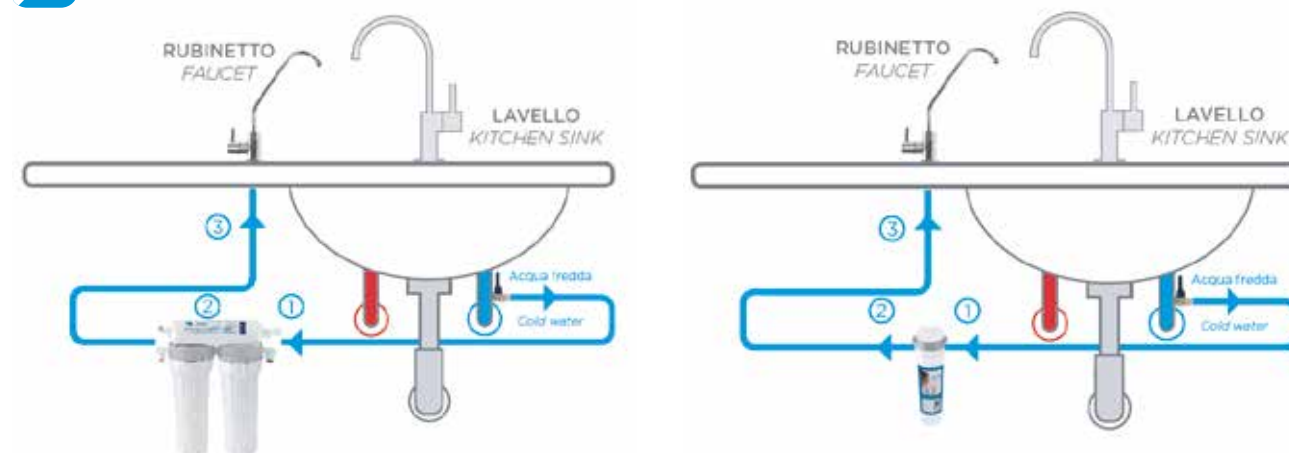


## RICAMBI E ACCESSORI / SPARE PARTS AND ACCESSORIES



Codice/Code	Descrizione/Description	Price (€)
A4240250	Cartuccia FRN melt blown 1 Micron/FRN melt blown 1 Micron cartridge	
A4120560	Cartuccia GAC/GAC cartridge	
P9020270	Cartuccia ultra filtrazione/Ultrafiltration cartridge	
A6010230	Rubinetto Aqua Block/Faucet Aqua Block	
P9020140	Tubo in PE 4x6/4x6 PE tube	
A6010010	Chiave filtro FP2-FP3 in plastica/Plastic key FP2-FP3	

## ESEMPIO DI INSTALLAZIONE / INSTALLATION EXAMPLE:



## FILTRATION SPECTRUM

