

## MANUALE D'USO, MANUTENZIONE, MONTAGGIO ED INSTALLAZIONE

# FILTRI A CARTUCCIA AQUA KID / AQUA KID ECO

Apparecchiature per il trattamento di acque potabili

I filtri **AQUA KID** e **AQUA KID ECO** sono filtri a cartuccia per acqua potabile, indicati per uso domestico, per effettuare un trattamento di filtrazione della torbidità.

### AQUA KID P2



### AQUA KID P3



I filtri AQUA KID possono contenere cartucce di vario genere, in funzione del tipo di trattamento che si intende effettuare sull'acqua potabile in ingresso.

In particolare AQUA spa mette a disposizione per questi filtri:

- Cartucce a filo avvolto (Mod. FA KID)
- Cartucce in polipropilene - Melt Blown (Mod. FR-N KID)
- Cartucce a rete lavabile (Mod. RLA KID)

## DICHIARAZIONE DI CONFORMITA' DELL'APPARECCHIATURA

(art. 3 comma 2 DM 07/02/2012 n.25)

Il sottoscritto produttore:

Società:	<b>AQUA S.p.A.</b>
Indirizzo:	<b>Via Tonino Crotti, 1 - 42018 - San Martino in Rio (RE) - ITALIA</b>

Con riferimento all'art. 3 comma 2 del DM 7 febbraio 2012 n.25 dichiara quanto segue relativamente alle seguenti famiglie di apparecchiature:

FAMIGLIA	MODELLO
<b>FILTRI AQUA KID 2P</b> <b>FILTRI AQUA KID ECO 2P</b>	<u>MISURE:</u> 5"
<b>FILTRI AQUA KID 3P</b> <b>FILTRI AQUA KID ECO 3P</b>	<u>MISURE:</u> 5" - 9"3/4
<b>CARTUCCE PER AQUA KID</b>	<u>MODELLI:</u> FA KID; FR-N KID; RLA KID

- Ai sensi del Decreto n° 174 del 06 Aprile 2004 "Regolamento concernente i materiali e gli oggetti che possono essere utilizzati negli impianti fissi di captazione, trattamento, adduzione e distribuzione delle acque destinate al consumo umano."

- 1) Di avere eseguito e superato le prove di migrazione globale e/o specifica previste dalla norma;
- 2) Di usare esclusivamente materie prime con monomeri inclusi nella lista positiva di cui all'allegato IIIa e IIIb.
- 3) Di detenere presso la sede aziendale i test report delle prove effettuate.

- Ai sensi delle norme di sicurezza, normative specifiche applicabili e finalità specifiche applicabili all'apparecchiatura in oggetto:

- 1) Di effettuare periodicamente verifiche e test di tenuta e resistenza;
- 2) Di verificare periodicamente il mantenimento delle condizioni di rispetto normativo e di sicurezza sui prodotti in oggetto.

San Martino in Rio (RE) li 18/01/2021

Daide Vezzani  
Responsabile Certificazioni

## DATI TECNICI

Questi filtri sono adatti per contenere cartucce filtranti di vario genere, al fine di ottenere il trattamento desiderato sull'acqua potabile in ingresso dalla rete.

I filtri sono disponibili con vasi trasparenti, in diverse altezze, con diverse misure di attacco della tubazione, con inserti d'ottone e in due (FP2) o tre (FP3) pezzi.

### AQUA KID 2P

Modello	Altezza	Ingresso/ Uscita (c=d)
Model	Height	Inlet/ Outlet (c=d)
Kid V/T	5"	1/2" F
Kid/Eco V/T		
Kid V/T		

Testa <i>Head</i>	PP caricato con inserti in ottone <i>PP with brass inserts</i>
Vaso <i>Sump</i>	SAN trasparente <i>Transparent SAN</i>
Ghiera <i>Ring Nut</i>	PP
O-Ring <i>O-Ring</i>	NBR 70 Sh
Temperatura di esercizio <i>Working temperature</i>	5°C + 50°C min./max
Portata a vuoto 2 BAR <i>Capacity (empty) at 2 BAR</i>	1/2" 114 Lt./min. - 3/4" 110 Lt./min.

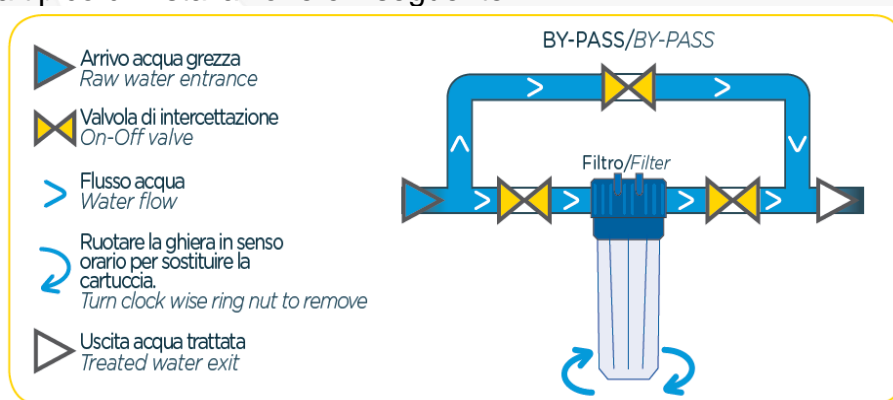
### AQUA KID 3P

Modello	Altezza	Ingresso/ Uscita (c)
Model	Height	Inlet/ Outlet (c)
Kid V/T 3P	5"	1/2" F
		3/4" F
Kid V/T 3P	9" 3/4	1/2" F
		3/4" F
Kid Eco V/T 3P	5"	1/2" F
Kid Eco V/T 3P	9" 3/4	1/2" F

### PRESSIONE MAX DI ESERCIZIO

TIPO	BAR
<b>AQUA KID</b>	10
<b>AQUA KID ECO</b>	10

Il loro schema tipico di installazione è il seguente:



## AVVERTENZE GENERALI

- Questo filtro è una apparecchiatura per il trattamento di acque potabili realizzata in conformità ai DM. 25/12 e DM. 174/04, L'utente deve utilizzarlo nel pieno rispetto del presente manuale al fine di evitare potenziali rischi per la salute o la sicurezza;
- Questo filtro è idoneo alla filtrazione e al trattamento di acque potabili così come definiti dalle autorità competenti del luogo di installazione e, comunque, per liquidi per uso alimentare, con PH vicino al valore neutro;

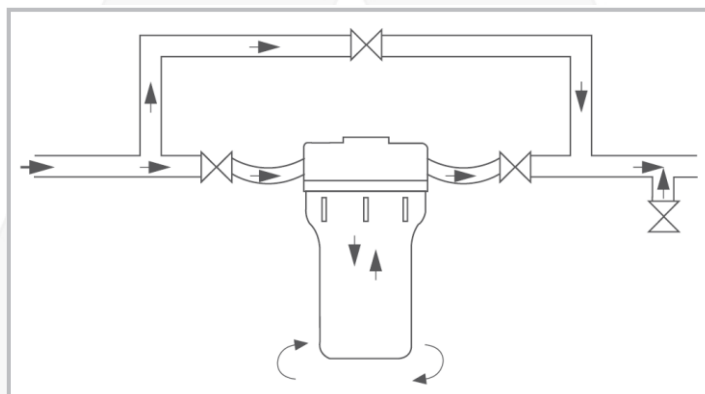
- Non utilizzare in presenza di acqua di provenienza sconosciuta o microbiologicamente non pura, senza prevedere l'utilizzo di un adeguato sistema di disinfezione;
- Utilizzare i filtri nel rispetto delle le pressioni d'esercizio dichiarate dal costruttore. In presenza di elevate pressioni nel circuito o "colpi d'ariete", proteggere l'apparecchio installando a monte un riduttore di pressione;
- Salvo che per i filtri speciali, utilizzare i filtri con liquidi a temperatura ambiente (20-25°C), comunque entro i limiti indicati dal costruttore. Se utilizzati a monte di una caldaia si consiglia di installare una valvola di non ritorno per evitare l'ingresso di acqua bollente nel filtro;
- Non utilizzare i contenitori per la filtrazione di aria, olii o gas compressi, nemmeno a basse pressioni.
- Non utilizzare questi filtri in ambienti esposti al gelo o a temperature elevate. E' pertanto sconsigliata l'installazione all'aperto o comunque in luoghi esposti alle intemperie o ai raggi ultravioletti;
- Questa apparecchiatura necessita di una regolare manutenzione periodica al fine di garantire il mantenimento dei requisiti di potabilità dell'acqua trattata.

## INSTALLAZIONE

L'installazione del filtro deve essere eseguita da personale qualificato in grado di rilasciare regolare dichiarazione di conformità.

Lo schema di montaggio tipico del filtro è quello riportato nell'immagine a fianco.

Si consiglia la realizzazione del bypass per garantire gli interventi di manutenzione della cartuccia del filtro senza eliminare la fornitura di acqua alle utenze.

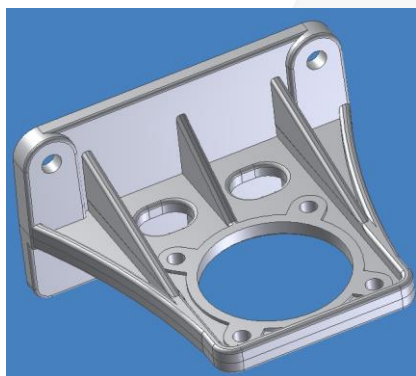


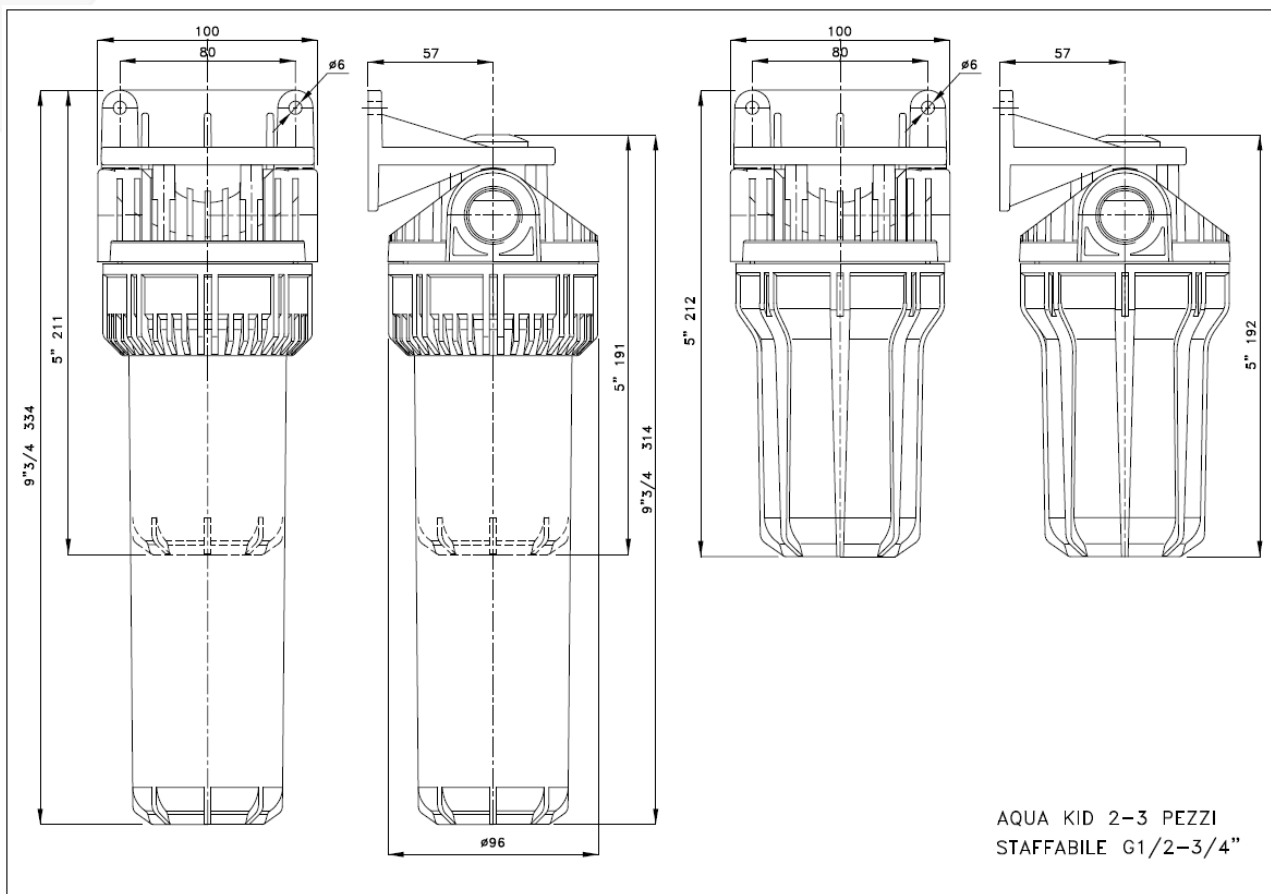
Nella fase di montaggio è importante rispettare la direzione di entrata/uscita (IN-OUT) indicata sulla testa del filtro. Questo accorgimento è necessario per permettere alle cartucce di lavorare correttamente.

**IMPORTANTE: La testa del filtro AQUA KID è dotata di un doppio ingresso: uno orizzontale ed uno verticale. Utilizzare quello che più si adatta al circuito e ricordarsi di mettere l'apposito tappo nell'ingresso non utilizzato.**



Per installare il filtro a parete utilizzare l'apposita staffa a muro (optional), che permette di avere un corretto fissaggio ed un corretto distanziamento dalla parete, necessaria per garantire l'apertura del filtro con l'utilizzo della apposita chiave.

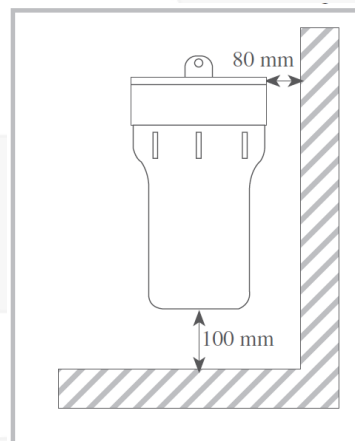




E' anche importante non fissare il filtro troppo vicino al pavimento, altrimenti diventa impossibile o difficoltoso rimuovere la cartuccia quando si effettua la necessaria manutenzione.

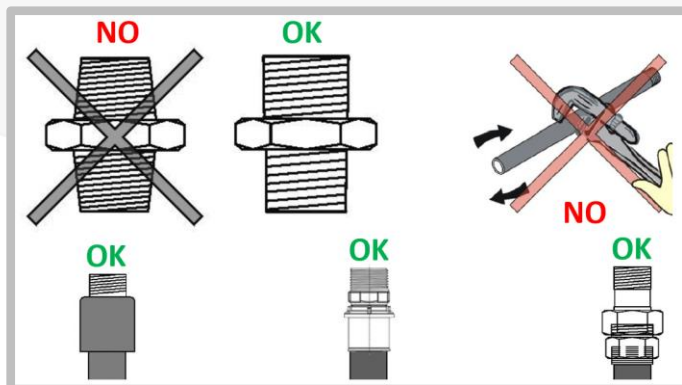
La distanza minima consigliata dalla parete è di 80 mm.  
La distanza minima dal pavimento è di 25 mm. La distanza consigliata è invece di 100 mm (o oltre).

In funzione della misura del filtro acquistato è possibile determinare il punto di fissaggio della staffa utilizzando la seguente tabella, dove sono anche desumibili gli ingombri del filtro.



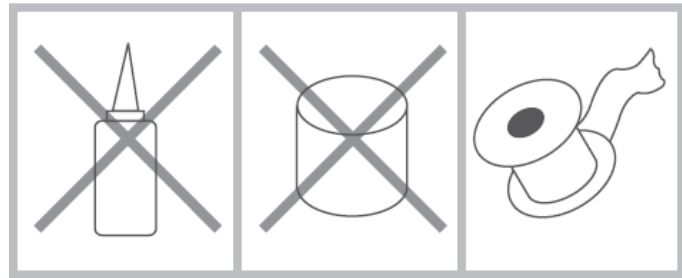
Per collegare i filtri alle tubazioni utilizzare raccordi flessibili, per evitare possibili tensioni causate dalle tubazioni. E' infatti preferibile non collegare le tubazioni filettate direttamente sull'apparecchio.

Possono essere utilizzate tubazioni a saldare, a pressione o con bocchettone. Utilizzare raccordi con filettatura cilindrica a passo GAS o BSP. Non usare raccordi con filettatura conica.



Nel fissaggio dei raccordi alla testa evitare di utilizzare paste sigillanti, liquidi indurenti, silicone, canapa od altro, ma esclusivamente nastro teflon.

Dopo il fissaggio aprire i rubinetti e verificare che non ci siano perdite o gocciolamenti.



Teflon

## AVVIAMENTO E FUNZIONAMENTO DEL FILTRO

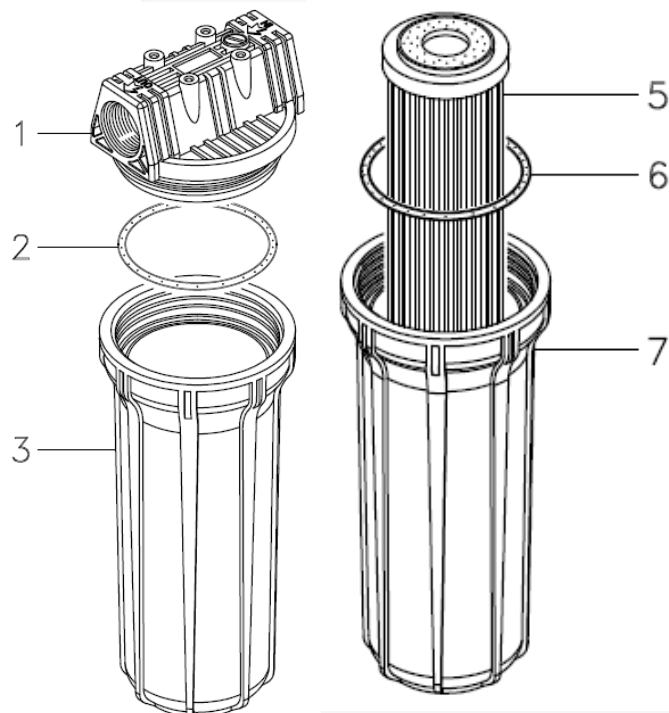
Dopo avere fissato e collegato il filtro alla rete idrica è possibile iniziare ad utilizzarlo.

La prima operazione è quella di immettere la cartuccia all'interno del filtro.

Dopo avere chiuso l'acqua aprire il filtro con l'utilizzo della apposita chiave ed immettere all'interno di esso la cartuccia filtrante necessaria per il trattamento prescelto.

**ATTENZIONE:** rimuovere la pellicola o confezione che avvolge la cartuccia. Se la cartuccia è dotata di guarnizioni accertarsi che siano correttamente posizionate prima di chiudere il vaso.

Dopo avere posizionato la cartuccia nel vaso mettere l'O-Ring nella apposita sede ed avvitare in senso orario il vaso sulla propria testa.



Si consiglia di stringere forte, ma a mano (senza utilizzare la chiave). Qualora, una volta messo in funzione, si dovessero verificare dei gocciolamenti stringere ulteriormente con l'ausilio della chiave.

Riaprire l'acqua, verificare che non ci siano gocciolamenti e sfiatare il vaso, aprendo leggermente la vite di sfiato posta sulla testa (o premendo l'apposito tasto ove presente).

Lasciare scorrere da un rubinetto l'acqua per alcuni minuti, al fine di evacuare tutta l'aria e rimuovere l'eventuale polverosità o sporcizia presente nel filtro, anche a seguito del suo montaggio.

Dopo queste operazioni il filtro è regolarmente in funzione.

Queste operazioni sono da ripetere ogni volta che si sostituisce o si fa manutenzione alla cartuccia filtrante.

## PULIZIA E MANUTENZIONE

**ATTENZIONE:** Questa apparecchiatura necessita di una regolare manutenzione periodica al fine di garantire i requisiti di potabilità dell'acqua potabile trattata ed il mantenimento dei miglioramenti come dichiarati dal produttore.

In particolare risultano necessarie periodiche operazioni di pulizia e di manutenzione, in particolar modo della cartuccia filtrante.

La pulizia del filtro va fatta esclusivamente con una spugna ed acqua corrente, ogni volta che si sostituisce o si effettua la pulizia della cartuccia filtrante. Non utilizzare detergenti, solventi, alcool, detersivi o altro che possa intaccare la struttura del materiale plastico e/o intaccare la potabilità dell'acqua trattata.

Sostituire il vaso del contenitore in caso di urto o in caso dovesse cadere a terra. Il vaso (soprattutto quello trasparente) è infatti realizzato in materiale fragile, che tende a microfessurarsi o scheggiarsi in caso d'urto. Tali microfessurazioni possono portare alla improvvisa rottura del vaso una volta messo in pressione o una volta soggetto a colpo d'ariete.

Quando si rimonta il vaso verificare che l'O-Ring non sia deteriorato (o pizzicato) e che si posizioni correttamente nella sua sede.

Se l'acqua non viene utilizzata per più settimane, si consiglia di togliere la cartuccia dal contenitore. Prima di installare nuovamente la cartuccia filtrante lavarla con cura e sterilizzarla, oppure montare una cartuccia nuova.

Al termine di tutte le operazioni di manutenzione è bene fare scorrere l'acqua per alcuni minuti prima di farne uso.

Per effettuare un intervento di manutenzione seguire le seguenti fasi:

- Deviare il passaggio di acqua dal filtro, agendo sul by-pass (se presente) o chiudendo i rubinetti dell'acqua;
- Agire sulla vite o sul pulsante di sfiato, al fine di ridurre la pressione interna del filtro;
- Posizionare sul pavimento un contenitore basso per raccogliere l'acqua che gocciolerà dal filtro in fase di apertura dello stesso, oppure degli stracci per la raccolta dell'acqua;
- Smontare il vaso servendosi dell'apposita chiave in plastica. Fare attenzione a non fare cadere il vaso. Esso è sensibile agli urti;
- Fare attenzione a non perdere l'O-Ring e verificare che non sia danneggiato. In caso contrario recuperare un nuovo O-Ring;
- Rimuovere la cartuccia ed eliminare eventuale sporcizia presente nel vaso, all'interno della testa o sull'O-Ring.
- Posizionare nel vaso una nuova cartuccia o la cartuccia rimossa (se di tipo lavabile) dopo averla pulita, facendo attenzione di posizionare correttamente le guarnizioni, se presenti;
- Riavvitare (a mano) il vaso sulla testa;
- Riattivare la rete idrica mantenendo aperta la valvola di sfiato fino alla completa fuoriuscita dell'aria presente in rete, dopodichè chiudere la valvola di sfiato.
- Se in filtro presenta gocciolamenti stringere il vaso con la chiave;
- Indipendentemente dal tipo di cartuccia utilizzata al termine di ogni operazione di pulizia o manutenzione fare scorrere l'acqua per alcuni minuti prima di farne uso.

La periodicità di intervento è legata al tipo di cartucce utilizzato:

**CARTUCCE PER SEDIMENTI:** (filo avvolto, Melt Blown, RLA, ecc.):

Sostituire o lavare le cartucce per sedimenti entro 2-5 mesi, od all'occorrenza, qualora si dovesse rilevare una perdita di carico rilevante. Le cartucce lavabili (RLA) possono essere utilizzate più volte. Devono essere lavate e disinfettate periodicamente, come specificato di seguito.

- 1). Lavare abbondantemente sotto flusso di acqua corrente.
- 2). Immergere la cartuccia in disinfettante che non alteri/corroda la struttura della cartuccia stessa, per 5 (cinque) minuti.

3). Togliere la cartuccia dal liquido disinfettante e risciacquare abbondantemente.

Le cartucce in polipropilene (Melt Blown) vanno preventivamente abbondantemente lavate, prima della installazione, per eliminare i residui del composto antistatico utilizzato per la lavorazione delle fibre.

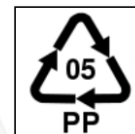
#### SALE POLIFOSFATO:

Sostituire le cartucce al sale polifosfato entro 4-6 mesi o, comunque, quando il sale polifosfato risulta esaurito.

In caso di sostituzione delle cartucce o dell'intero filtro seguire le regole di corretto smaltimento previste dallo stato o dalla regione in cui il prodotto è installato.

In generale tali regole prescrivono:

- **CARTUCCE:** smaltimento come rifiuto indifferenziato in quanto si tratta di materiale sporco o imbrattato;
- **FILTRI E VASI:** riciclaggio con i prodotti plastici in quanto realizzati in polipropilene. E' però necessario rimuovere prima le eventuali parti metalliche.



#### **GARANZIA**

Il prodotto è garantito secondo quanto previsto nel documento "Condizioni generali di vendita" di AQUA SPA.

Gli estremi della garanzia prevedono che:

- L'articolo venga utilizzato secondo le indicazioni riportate dal produttore;
- L'installazione e la manutenzione vengano effettuate seguendo le istruzioni del produttore;
- La sostituzione in garanzia venga effettuata solamente a fronte del reso di materiale difettoso, e previa verifica della natura del difetto;
- La garanzia s'intende limitata alla sola sostituzione della parte riconosciuta difettosa, e si esclude ogni altro diritto da parte dell'Acquirente al risarcimento di danni diretti o indiretti causati dal prodotto stesso.
- L'acquirente si impegna a pagare tutte le spese di mano d'opera e trasporto necessario alla sostituzione del prodotto coperto da garanzia.
- Il mancato rispetto delle norme generali indicate, così come la noncuranza delle norme in materia vigenti in Europa, faranno decadere ogni garanzia sui prodotti AQUA.



L0200684 - REV.0