



**MANUALE DI ISTRUZIONI  
CONTENITORI IN POLIPROPILENE  
Modello: FILTRO BIGONE**



**PRESSIONE MASSIMA DI ESERCIZIO = 6 BAR**

**TEMPERATURA MASSIMA DI ESERCIZIO = 40° C**



## INDICE

1. INFORMAZIONI GENERALI .....	3
2. DESCRIZIONE.....	3
3. DATI TECNICI E CONDIZIONI DI IMPIEGO.....	3
4. MOVIMENTAZIONE FILTRO .....	3
5. INSTALLAZIONE FILTRO.....	3
6. INSERIMENTO DELLE CARTUCCE FILTRANTI .....	5
7. AVVIAMENTO.....	5
8. FUNZIONAMENTO.....	5
9. MANUTENZIONE ED ISPEZIONI PERIODICHE.....	6
10. DISMISSIONE E SMALTIMENTI .....	6



## 1. INFORMAZIONI GENERALI

L'apparecchiatura descritta è stata progettata, costruita e collaudata. A seguito del continuo miglioramento del prodotto alcune caratteristiche contenute nel presente manuale possono cambiare senza preavviso.

Prima di procedere all'installazione ed all'uso del prodotto, è necessario leggere scrupolosamente e comprendere il contenuto di questo manuale in quanto fornisce importanti informazioni relative alla sicurezza di installazione, alle norme di utilizzo e alle operazioni di manutenzione.

Il contenitore è stato progettato e costruito per gli usi descritti nel presente manuale. Ogni uso non descritto è da considerarsi improprio e quindi potenzialmente pericoloso per le persone, le cose e per l'ambiente. Consigliamo di contattare il fornitore per ogni necessità di informazioni su utilizzi del contenitore non descritte nel presente manuale.

Questo contenitore non è pericoloso a patto che venga utilizzato da personale autorizzato e adeguatamente istruito, e che vengano eseguite le manutenzioni e le ispezioni periodiche.

Il contenitore è stato progettato e costruito secondo le normative generali vigenti ed in conformità alla direttiva europea **PED 97/23/CE** "attrezzature in pressione". Adattato ad essere utilizzato per **FLUIDI NON PERICOLOSI**, ricade nelle prescrizioni dell'articolo 3 paragrafo 3 della direttiva.



**Il produttore declina da ogni responsabilità per qualunque intervento sull'apparecchiatura eseguito da personale non qualificato.**

## 2. DESCRIZIONE

L'apparecchiatura in oggetto (di seguito chiamato genericamente "filtro") è un contenitore per cartucce filtranti avente lo scopo di eseguire la filtrazione di fluidi attraverso le membrane a porosità calibrata contenute nelle cartucce. In base alle diverse esigenze di filtrazione sono disponibili diverse configurazioni di contenitori, ma il principio di funzionamento rimane il medesimo per tutti.

## 3. DATI TECNICI E CONDIZIONI DI IMPIEGO

Il contenitore è identificato dalla targa applicata sul contenitore. Prima di procedere all'avviamento accertarsi che l'operatore addetto alla gestione dell'impianto sia stato adeguatamente addestrato e sia dotato di mezzi di protezione idonei contro eventuali fuoriuscite accidentali di prodotto. Consultare le schede di sicurezza del prodotto da filtrare per avere informazioni su come proteggere adeguatamente l'operatore addetto. Il contenitore è adatto a trattare esclusivamente acqua. Per eventuali altri tipi di fluidi contattare il nostro ufficio tecnico.

Il contenitore è stato progettato per contenere liquidi compatibili con il polipropilene. Non è stato previsto alcun trattamento per eventuali aggressioni chimiche.

## 4. MOVIMENTAZIONE FILTRO

Il filtro viene imballato integro e privo di danneggiamenti interni o esterni. L'imballo viene predisposto con la massima cura per assicurare la protezione dello stesso contro i piccoli urti accidentali dovuti alle varie fasi di trasporto. Rimane a carico del personale addetto al trasporto o allo scarico il procedere con la dovuta cautela al fine di evitare danneggiamenti. In particolare si richiede di utilizzare le seguenti precauzioni: non far cadere l'imballo; assicurare il collo al mezzo di movimentazione in modo tale che non subisca rovesciamenti anche in caso di buche o sconnessioni del fondo percorso; non sostare o transitare nei pressi del carico sospeso.

## 5. INSTALLAZIONE FILTRO

Prima di procedere all'installazione informarsi presso l'autorità locale competente quali sono gli eventuali obblighi da adempiere (verifica di nuovo impianto, verifiche periodiche,...). I dati tecnici necessari per l'eventuale dichiarazione all'ente competente sono riportati nella scheda tecnica del prodotto.



Per ogni intervento manuale sul filtro indossare abbigliamento da lavoro previsto dalle vigenti norme di legge sulla sicurezza (calzature, guanti, ecc.): sul filtro possono essere presenti spigoli vivi non eliminabile, in quanto funzionali.

Al ricevimento del contenitore controllare che l'imballo non abbia subito danni evidenti. In questo caso avvertire subito il fornitore ed attendere istruzioni: In caso di movimentazione manuale del filtro, operare in un numero di persone adeguate al peso ed alle dimensioni del filtro; il filtro deve essere disimballato in luogo più vicino possibile a quello d'installazione finale; il luogo del disimballo si deve prestare alla corretta verifica del contenuto, evitando di posizionare quanto estratto vicino ad altri accessori od oggetti che possano generare confusione; il filtro deve essere disimballato avendo cura di non danneggiarlo con gli strumenti usati per aprire l'imballo; in caso di parti mancanti o in eccesso, avvertire subito il fornitore ed attendere istruzioni; controllare che non rimangano eventuali parti di piccole dimensioni fra i residui dell'imballo da gettare.

Si raccomanda di smaltire le varie parti dell'imballo prestando attenzione a non arrecare danno all'ambiente, e separando i vari materiali secondo le locali normative di legge vigenti.

Durante la movimentazione del filtro già disimballato, procedere con particolare cautela, essendo privo di protezioni.

L'installazione del filtro deve essere eseguita da personale specializzato in luogo non soggetto ad agenti atmosferici.

Assicurarsi che tutte le linee di alimentazione collegate a questo contenitore siano dotati di opportuni dispositivi di sicurezza che evitino di superare i limiti di pressione e temperatura in modo da evitare eventuali sovra pressioni.



**Il filtro è fornito con le flange 6 e 4 smontate. Per il montaggio delle viti di fissaggio delle flange (n. 1 in tavola 1), usare un lubrificante antigrippaggio del tipo Loctite LB8023 (anti grippante, elevata resistenza all'acqua).**

Rimuovere il morsetto/i di chiusura (Tav.1 Pos. 17) che assicura la campana (Tav. 1 Pos. 14-16) alla parte inferiore (Tav. 1 Pos. 9), sollevare la stessa e riporla a terra su una superficie che non la possa danneggiare (vedi anche Tav. 3).

Per togliere la fascetta, allentare da ambo le parti le maniglie a "t" (senza svitarle completamente), poi far ruotare la maniglia dalla parte dell'asola aperta per farla sganciare (vedi Tav.3).

Eseguire un'accurata pulizia del contenitore con acqua calda e detergenti per la pulizia di polipropilene. Se il contenitore viene usato per la filtrazione di acqua ad utilizzo potabile assicurarsi che il detergente usato sia idoneo alla pulizia di impianti alimentari.

Assicurarsi che il contenitore venga posto in un luogo dove sia possibile sfilare la campana (Tav. 1 Pos. 14-16)

Installare il contenitore in modo che eventuale fuoriuscita di prodotto inquinante venga raccolto e non disperso nell'ambiente.

Dove possibile fissare a terra il contenitore tramite i piedi regolabili (Tav.1 Pos. 13) o le tubazioni tramite staffe (non fornite). (Tav.2 Pos. H-I). Nel caso non sia possibile il fissaggio a terra della tubazione o del contenitore, e venga posizionato in luoghi dove può essere urtato si devono predisporre adeguate protezioni ed avvertimenti per evitare di colpire accidentalmente l'attrezzatura con muletti, carrelli, o comunque oggetti pesanti che possano causare il rovesciamento o comunque gravi danni alla struttura, in modo da compromettere la resistenza alla pressione.

Nel caso in cui il filtro sia fornito senza gambe, montare le gambe (Tav.1 Pos. 10), prima avvitandole a mano e successivamente serrandole con una chiave di manovra adeguata.

Montare i piedi regolabili (Tav.1 Pos. 13) sulle gambe, accertandosi che sia presente il controdado di serraggio sul piedino.

Livellare il contenitore usando i piedi regolabili (Tav.1 Pos. 13), e serrarli usando il controdado.

Durante l'installazione verificare che il contenitore non sia sottoposto a vibrazioni, dilatazioni termiche e carichi sulle connessioni. Dotate eventualmente le tubazioni di giunti o supporti che evitino sollecitazioni o spinte sul contenitore (Tav.2 Pos. H-I)

Assicurarsi che al contenitore non siano trasmesse correnti elettriche vaganti tramite le connessioni di ingresso ed uscita. Eventualmente eliminarle alla fonte. Nel dubbio che nella linea rimangano correnti elettriche vaganti, collegare all'impianto di messa a terra i piedi del contenitore.



Collegare tutti gli sfiati, i drenaggi e gli scarichi con appositi tubi di convogliamento in modo da evitare che schizzi di fluido colpiscano persone, cose o venga disperso nell'ambiente fluido pericoloso. Installare inoltre il contenitore in modo che fuoriuscite accidentali non vengano disperse nell'ambiente.

Prendere gli opportuni provvedimenti atti ad evitare eventuali incendi che possano sollecitare il contenitore in modo non previsto (pericolo di esplosione in caso di aumento della temperatura e della pressione); nel caso dovesse verificarsi un simile evento, oltre ad intervenire contro le fiamme, possibilmente chiudere la valvola di ingresso ed assicurarsi che sia aperta quella d'uscita.

Assicurarsi che il personale addetto sia adeguatamente addestrato (relativamente al tipo di fluido trattato) ad evitare ed eventualmente ad affrontare un incendio e che abbia a disposizione gli strumenti idonei per intervenire in tali situazioni.

Connessione degli eventuali accessori: per il montaggio degli accessori e delle connessioni si richiede che venga eseguito da personale competente in questo tipo di operazioni.

Collegare i raccordi di entrata ed uscita verificando che il flusso in essi avvenga nella direzione segnalata dalla frecce indicative poste sul vaso inferiore (Tav. 1 Pos. 9)



**Si consiglia di montare un manometro in entrata (Tav.2 Pos.E) e in uscita (Tav.2 Pos.F) per controllare il  $\Delta p$  tra i condotti di ingresso-uscita. Se la differenza di pressione è maggiore o uguale ad 1 bar sostituire o lavare accuratamente la cartuccia filtrante (Solo per cartucce Lavabili).**

**Si raccomanda l'installazione sul filtro di una valvola di sicurezza da sovrappressione con pressione di apertura non superiore ai 5-6 bar.**

## 6. INSERIMENTO DELLE CARTUCCE FILTRANTI

Disimballare la cartuccia filtrante ed accertarsi che le relative guarnizioni siano in posizione corretta, in modo da garantire una perfetta tenuta dell'elemento filtrante.

Per la perfetta funzionalità degli elementi filtranti attenersi alle informazioni contenute nel bollettino riguardante gli stessi.

Dopo aver inserito la cartuccia, controllare la corretta posizione della guarnizione della campana (Tav.1 Pos.15) e riposizionare la campana stessa (Tav.1 Pos.14) o il coperchio del contenitore (Tav.1 Pos.16) installando il morsetto di chiusura (Tav.1 Pos.17).

## 7. AVVIAMENTO



1. Assicurarsi che il morsetto di chiusura della campana (Tav.2 Pos.G) e gli accessori siano serrati a fondo.
2. Assicurarsi che tutte le valvole di drenaggio e di scarico siano chiuse.
3. Chiudere la valvola di uscita. (Tav.2 Pos.C)
4. Azionare la pompa di alimentazione. (Tav.2 Pos.A)
5. Aprire lentamente la valvola di ingresso (Tav.2 Pos.B) fino a quando un po' di liquido inizia a riempire il filtro.
6. Aprire contemporaneamente anche la valvola di sfiato (Tav.2 Pos.D) per eliminare l'aria contenuta nel filtro fino a quando uscirà solamente liquido, poi chiudere.
7. Aprire lentamente la valvola di uscita (Tav.2 Pos.C).
8. Ripetere l'operazione per sfiatare eventuale aria residua nel filtro.
9. L'operazione di spurgo aria non serve se sulla campana (Tav.1 Pos.14-16) viene installata una valvola di spurgo automatico (Tav.2 Pos.L) con riduzioni FG1" – MG3/4" (Tav.2 Pos.N).

## 8. FUNZIONAMENTO

E' cura dell'utilizzatore delimitare l'area del contenitore con idonee barriere di segnalazione.

Durante il funzionamento non aprire mai il morsetto di chiusura del contenitore (Tav.2 Pos.G) per nessun motivo.

Durante il funzionamento ricordarsi di non superare mai i limiti massimi di pressione e temperatura nelle diverse condizioni di esercizio riportate nella scheda tecnica.

Il contenitore non è idoneo al funzionamento con pressioni interne inferiori a quella atmosferica.



Non sottoporre il contenitore a cicli di funzionamento pulsanti continuativi per evitare sollecitazioni a fatica, per le quali il contenitore non è predisposto.

Durante il funzionamento non sottoporre il filtro a sollecitazioni termiche esterne al ciclo di lavoro dell'apparecchiatura.

## **9. MANUTENZIONE ED ISPEZIONI PERIODICHE**

Prima di procedere alla manutenzione o all'ispezione del contenitore assicurarsi che la pompa (Tav.2 Pos. A) sia spenta e che vengano chiuse tutte le valvole (Tav.2 Pos. B-C) poste sulle linee di alimentazione e che venga aperta la valvola di sfiato (Tav.2 Pos.D). Prestare sempre attenzione alle eventuali pressioni residue, alle alte temperature.

Controllare periodicamente lo stato delle membrature soggette a pressione: non devono essere presenti deformazioni dovute ad urti, inneschi di rottura, o qualsiasi anomalia che possa far presumere l'insorgenza di una situazione di rischio; in tal caso contattare il fornitore. Inoltre, controllare periodicamente lo stato delle guarnizioni ed in caso di usura, chiedere la fornitura dei relativi ricambi.

## **10. DISMISSIONE E SMALTIMENTI**

Lo smaltimento dei materiali di consumo (guarnizioni, ecc....) e l'eventuale rottamazione finale dell'apparecchiatura deve essere eseguito secondo le normative vigenti nello Stato dell'utilizzatore.



**INSTRUCTION MANUAL  
POLYPROPYLENE HOUSINGS  
Model: FILTRO BIGONE**



**MAX WORKING PRESSURE = 6 BAR**

**MAX WORKING TEMPERATURE = 40° C**



## INDEX

1. GENERAL INFORMATION .....	9
2. DESCRIPTION.....	9
3. TECHNICAL DATA AND OPERATING CONDITIONS .....	9
4. HANDLING THE FILTER .....	9
5. INSTALLING THE FILTER.....	9
6. INSERTING THE FILTER CARTRIDGES .....	11
7. START UP.....	11
8. OPERATION .....	11
9. PERIODIC INSPECTIONS AND MAINTENANCE.....	11
10. DISMANTLING AND DISPOSAL .....	11





## 1. GENERAL INFORMATION

The apparatus that is described has been designed, manufactured and tested.

Some of the characteristics specified in this manual can be changed without notice due to continuous and ongoing improvements in the product.

The contents of this manual must be thoroughly read and understood before installing and using the products. This manual gives important information regarding installation safety, standards for use and maintenance procedures.

The housing was designed and built for the uses described in this manual. Any use other than those described is to be considered improper and consequently potentially dangerous for persons, property and the environment. We recommend you contact the supplier for all the information you need on housing uses that are not described in this manual.

This housing is not dangerous as long as it is used by suitably trained and authorized persons and as long as periodic checks and routine maintenance are duly carried out.

The housing was designed and built according to the actual general directives and in conformity with the European directive: **PED 97/23/CE** "pressure tanks". Suitable to be used for NOT DANGEROUS FLUIDS, it falls in the specifications described in Article 3 Paragraph 3.



**The Producer declines all responsibility in reference with whatever intervention on the equipment from not skilled personnel**

## 2. DESCRIPTION

The apparatus in question (hereinafter generically called the "housing") is a housing for filter cartridges that function to filter fluids through the diaphragms, with calibrated porosities, contained in the cartridges.

Different housing configurations are available to meet different filtration requirements. The operating principle, however, remains the same for all of them.

## 3. TECHNICAL DATA AND OPERATING CONDITIONS

The housing is identified by the silk-screened label on the front part of the housing.

Before starting up the system make sure that the person assigned the task of plant management has been adequately trained and is equipped with suitable devices protecting against any accidental leakage of the products. Consult the safety sheets for the products to be filtered for information on how to suitably protect the assigned worker. The filter can be used only to treat water. For every different type of use please contact our technical office. The housing is designed to contain liquids compatible with polypropylene. No extra stock is provided to account for any corrosion or chemical aggression.

## 4. HANDLING THE FILTER

The filter is packed whole and undamaged internally and externally. Packing is done with maximum care to guarantee protection for the filter against small accidental blows caused during shipment. Product shipment and unloading personnel must perform their tasks with all due care in order to prevent damage. The following precautions, in particular, must be applied: do not drop the packing on the pavement; fasten packages to handling equipment so that they will not be dumped or tipped over if the equipment encounters rough or uneven pavement; do not stand or move about in the vicinity of suspended loads.

## 5. INSTALLING THE FILTER

Before installing the filter check with local authorities regarding any obligations to be performed (inspection of new plants, periodic inspections,...).

Wear work clothing (shoes, gloves, etc.) as required by current safety laws for all manual work performed on the filter: the filter may present sharp edges which are functional to its operation and cannot be eliminated.



Check that the package has not been damaged upon receipt of the housing. If it has been damaged immediately must be suitable for the weight and dimensions of the filter. The filter must be unpackaged in a site as near as possible to the final installation site. The unpacking site must permit correct inspection of the contents. Avoid placing what is removed from the package in the vicinity of other objects or accessories that could create confusion. Use care not to damage the filter when unpacking it with suitable tools for opening the packing. Immediately inform the supplier if there are missing or extra parts and wait for instructions. Check that no small parts remain hidden in the packing waste materials that are to be discarded. Packing must be disposed of being careful not to bring harm to the environment. Separate materials according to current local codes and standards. Proceed with special care when handling filters after they are unpackaged since in that state they are without protection. Filter installation must be done by specialist in sites protected against weather. Make sure all supply lines connected to this housing have suitable safety devices that prevent the system from exceeding pressure and temperature limits and avoid any overpressures.



**The filter is provided with flanges 6 and 4 not mounted. For mounting the screws of flanges (Tab. 1 Pos. 1), use an anti-seize lubricant as Loctite LB8023 (anti-seize, high resistance to water).**

Remove the clamps that fasten bowl (Tab. 1 Pos. 17) to the lower part (See also Tab.3) . Lift the bowl (Tab. 1 Pos. 14-16) and set it on the pavement on a surface that will not damage it.

Carefully clean the housing with hot water and detergents specifically designed for cleaning polypropylene. If the housing is used to filter food water make sure the detergent is suitable for use with food systems.

Make sure the housing is installed in a site where the bowl can be pulled off.

Install the housing so that any spillage of pollutant products is collected and not dispersed into the environment.

Where possible fasten the housing on the pavement using the adjustable feet (Tab. 1 Pos. 13) or the pipeline (Tab. 2 Pos. H-I). Do this with brackets (not provided with). If it is not possible to fasten the pipelines or the housing to the pavement and the apparatus is exposed to blows then must be protected by suitable guards and warnings in order to prevent accidental blows by lift trucks, trolleys or heavy objects which could cause it to fall over or in any case cause severe damage to the structure and jeopardize its resistance to pressure.

Install the legs (Tab. 1 Pos. 10), below the base plate first screwing them in by hand and then install the adjustable feet on the legs (Tab. 1 Pos. 13), inserting them about half way up the threaded part. Make sure the lock nut is present on the foot.

Level the housing the adjustable feet (Tab. 1 Pos. 13)fastening them in place by tightening the lock nut.

During installation check that the housing is not subject to vibrations, thermal expansions and loads on its connections. (Tab. 2 Pos. H-I)

If necessary fit pipelines with joints or supports that prevent stresses or strains on the housing.

Make sure that there are no electric stray currents between the inlet and outlet connections. Eliminate any such current at the source. If you have doubts that electric stray currents may still be present in the line then connect the feet of the housing to the ground system.

Connect all bleeds, drains and discharges to pipelines that will convey fluids without spray or spatter investing persons, property or being dispersed in the environment. Also install the housing so that accidental spillage is not dispersed in the environment.

Take all due measures so that any fires that may invest the housing will not stress it in abnormal manner (danger of explosion in case of increase in temperature and pressure). If possible, when such a fire arises, shut off the entry valve and make sure the exit valve is open as well as fighting the fire itself.

Make sure that assigned personnel have been properly trained (related to the type of fluid being processed) to avoid and in case confront a fire and that they have suitable equipment for intervening in these situations.

Connections for any accessories: accessories and connections must be performed by persons qualified for this type of procedure. Make sure that the seal that is supplied is properly positioned and that the screws that are supplied are properly lightened. Also make sure you have properly installed all the screws that the flange is designed for. Do not use screws different from those that were furnished.

Connect inlet and outlet fitting and make sure that fluid in them flows in the directions indicated by the arrows (Tab. 1 Pos. 9).



We recommend to install a Pressure gauge in the input line (Tab. 2 Pos. E) and in the output line (Tab. 2 Pos. F), this to control the  $\Delta p$  between input and output. If the difference of pressure is higher than 1 bar the cartridge must be changed or deeply cleaned (only for washable cartridges).  
We also recommend to install a safe valve for max pressure with opening pressure not higher than 5-6 bar.

## 6. INSERTING THE FILTER CARTRIDGES

Unpack the filter cartridges and make sure that the related seals are properly positioned in order to guarantee a perfect seal for the filter element.  
For perfect filter element efficiency conform to the information contained in their data sheets.

## 7. START UP



1. Make sure all bowl closure clamps (Tab. 2 Pos. G) and accessory lightening clamps are fully lightened.
2. Make sure all drainage and discharge valves are closed.
3. Close the output valve (Tab. 2 Pos. C), turn on the supply pump, slowly open the inlet valve until a bit of liquid start filling the filter.
4. Simultaneously open the relief valve (Tab. 2 Pos. D) to eliminate air contained in the filter until only liquid comes out.
5. Then close this valve. Slowly open the outlet valve. (Tab. 2 Pos. C)
6. Repeat this procedure to bleed out any residual air in the filter.
7. If there is a Self-degassing valve installed (Tab. 2 Pos. L), the procedure to bleed out the air is automatic. Self-degassing valve requires a reduction FG1" – MG3/4". (Tab.2 Pos.N)

## 8. OPERATION

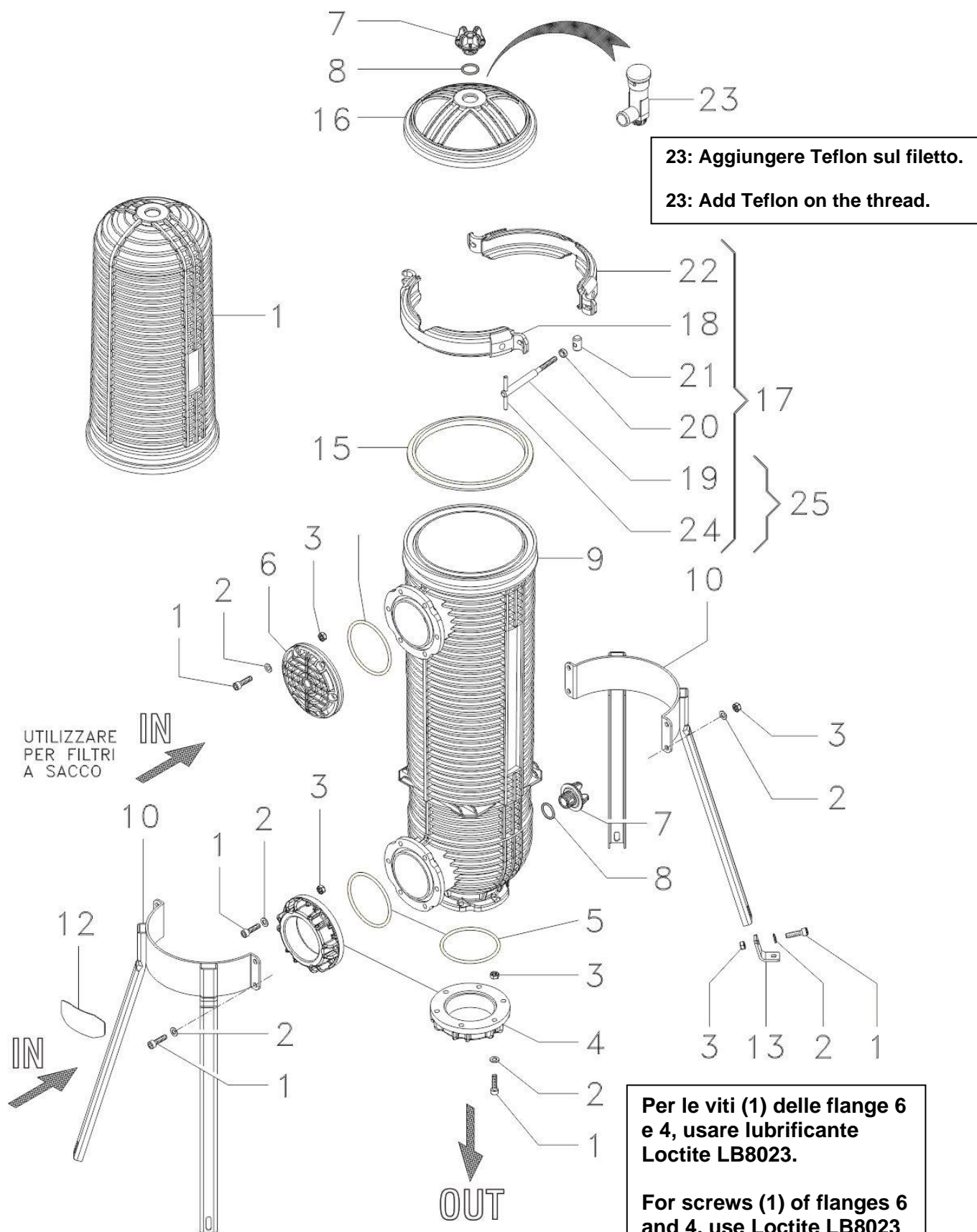
The user manual must create suitable barriers around the filter area.  
After washing the housing rinse it out with chlorine-free water. Never, for whatever reason, open the housing's closure clamps during operation (Tab. 2 Pos. G).  
Remember, during operation, never to exceed the maximum temperature and pressure limits set for various operating conditions.  
Do not subject the filter, during operation, to external thermal stresses that have nothing to do with the work cycle of the apparatus.

## 9. PERIODIC INSPECTIONS AND MAINTENANCE

Always make sure all valves on supply lines are closed before performing housing inspection or maintenance and that outlet valve is opened. Always pay attention to any residual pressures, high temperatures.  
Periodically check the condition of components subjected to pressure. They must not show signs of deformations due to blows, start of breakage or any abnormality that could cause the onset of a risk situation. Immediately contact the supplier in these cases. Also periodically check the state of seals and ask for delivery of the related spare parts if these are worn.

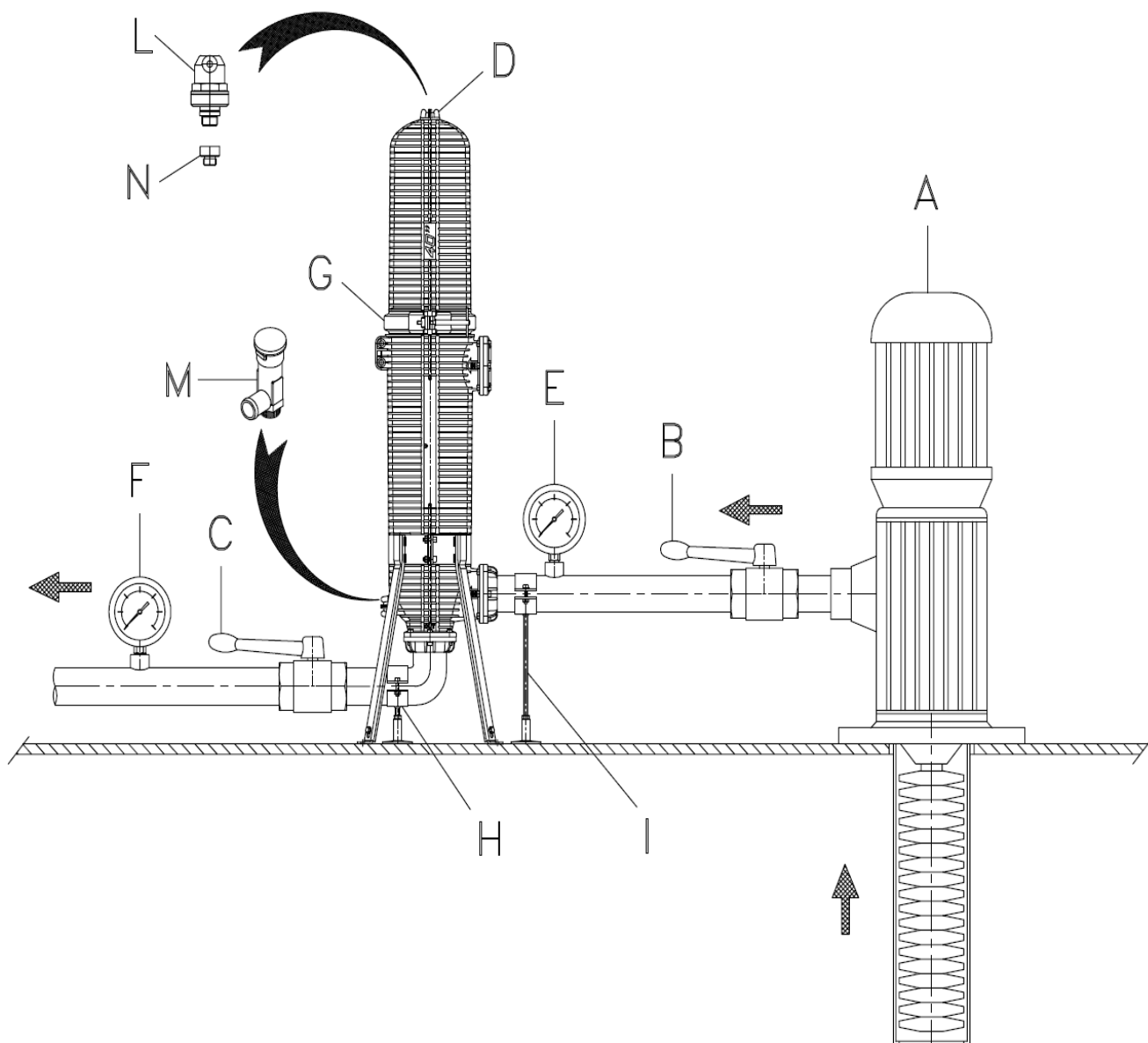
## 10. DISMANTLING AND DISPOSAL

Disposal of consumables (seals, etc....) and any final scrapping of the apparatus must be done according to current laws in the Country where the user is located.



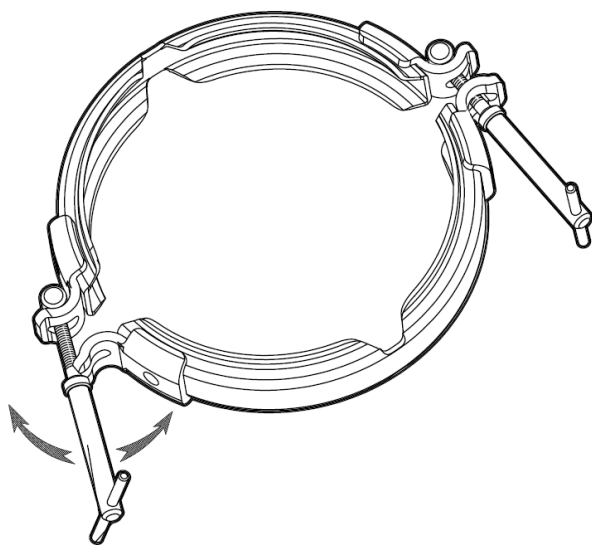
**TAVOLA 1 – TABLE 1**

25	M1150045	ASSIEME E PERNO FILETTATO + PRESO	2
24	M1150050	PERNO DI PRESA MANIGLIA - DIS.013.1205.03INOX AISI 303	2
23	AA010070	VALVOLA DI SICUREZZA IN PLASTICA PER BIG-ONE	1
22	M1150110	SEMIFASCETTA CON 2 ASOLE CHIUSE - FERRO ZNC+VER GRIGIO - DIS.013.4811.01	1
21	M1150070	NOTTOLINO FILETTATO - OTTONE NICHELATO - DIS.013.1001.01	2
20	M1150060	RONDELLA SFERICA - DIS.013.1405.01 INOX AISI 303	2
19	M1150040	PERNO FILETTATO MANIGLIA - DIS.013.1205.02 - INOX AISI 303	2
18	M1150120	SEMIFASCETTA CON ASOLA APERTA - FERRO ZNC+VERN GRIGIO - DIS.013.4811.05	1
17	A1150090	ASSIEME FASCETTA RICAMBIO BIG-ONE FERRO VERNICIATO GRIGIO	1
16	A6040530F	COPERCHIO BIG-ONE PP GRIGIO FILETTATO	1
15	MG010530	GUARNIZIONE FILTRO BIG-ONE COD.DIS. 013.0604.02 NBR 70Sh	1
14	A6040430	VASO BIG-ONE SUPERIORE PP GRIGIO (Modello H40)	1
13	M1150140	STAFFA REGOLAZIONE PIEDE - FERRO ZNC + VERNICIATO GRIGIO DIS.013.1501.12	4
11	L0100030	ETICHETTA BIGONE SERIGRAF. 2 COLORI	1
10	M1150130	SEMIFASCETTA CON PIEDI - FERRO ZNC + VERNICIATO GRIGIO DIS.013.4811.06	2
9	A6040420	VASO BIG-ONE INFERIORE PP GRIGIO	1
8	MG01066V	OR - RIF. 4081 - VITON NERO	2
	MG010660	OR - RIF. 4081 - NBR	
7	PA010180	TAPPO 3/4 M (CON ALETTE) PER BIG ONE	2
6	S1150020	FLANGIA DI CHIUSURA X BIG-ONE	1
5	MG01058V	OR - RIF. 6375 - VITON NERO	3
	MG010580	OR - RIF. 6375 - NBR	
4	S1150010F	FLANGIA FILETTATA.3 G BSP X BIG-ONE	2
3	MB010170	DADO M 8 UNI 5588 - INOX A2	26
2	MB010220	RONDELLA PIANA D. 8 - UNI 6592 INOX A2	30
1	MB010160	VITE M 8 X 30 UNI 5931 (TCEI) INOX A2	26
<b>Rif.Dis.</b>	<b>Code</b>	<b>Descrizione</b>	<b>Q.tà</b>



**TAVOLA 2 – TABLE 2**

Riferimento / Reference	Descrizione / Description
A	Pompa / Pump
B, C	Valvola / Valve
D	G 3/4" Plug
E, F	Manometro 0-16 bar / Pressure Gauge 0-16 bar
G	Bigone
H, I	Supporto tubo / Pipe support
L	Valvola di sfiato / Air relief valve (optional, not included)
M	AA010070 Valvola di sicurezza / Safety valve
N	Adattatore M/F / Adapter M/F ( optional, not included)

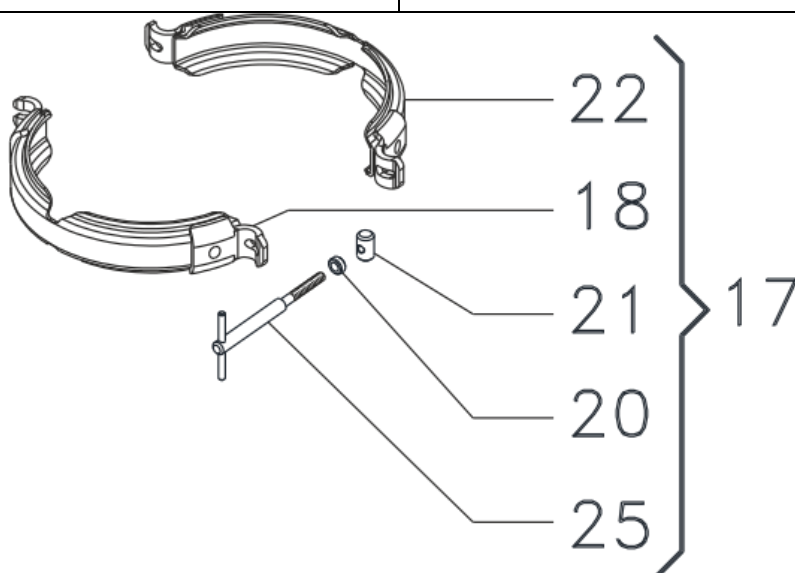


Per togliere la fascetta, allentare da ambo le parti le maniglie a "t" (senza svitarle completamente), poi far ruotare la maniglia dalla parte dell'asola aperta per farla sganciare

So as to not loose any component of the holding bracket, we strongly advise to not unscrew totally the "t" screws on both sides. Then rotate the "t" screw on the side with the opening to open the bracket itself.

**TAVOLA 3 – TABLE 3**

<b>ATTENZIONE</b>	<b>ATTENTION</b>
<p><b>Corretta unione delle due parti del filtro BIG ONE</b></p> <p>Al fine di evitare perdite e gocciolamenti a causa di eventuali sbalzi di pressione e temperatura, si raccomanda (in fase di assemblaggio) di effettuare un forte serraggio della fascetta (22) anche con l'utilizzo di un attrezzo meccanico (pinze od altro) agendo sul particolare (25)</p>	<p><b>Correct union of the two parts of the BIGONE filter</b></p> <p>In order to avoid dropping caused by possible pressure and temperature leaps, we warmly recommend (during assembling) to tighten the hose clamp (22) by using a mechanical tool (pliers or similar) in order to effect on it (25)</p>





**FOR MORE INFORMATION**

